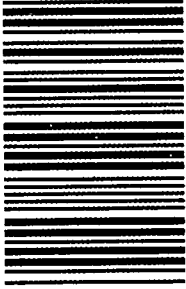


303

A



303A

دفترچه آزمون ورود به حرفه مهندسان



## عمران (محاسبات)

وزارت راه و شهرسازی  
معاونت مسکن و ساختمان  
دفتر مقررات ملی و کنترل ساختمان

رعایت مقررات ملی ساختمان الزامی است

تستی

### مشخصات آزمون

تاریخ آزمون: ۹۷/۰۲/۲۱  
تعداد سؤالها: ۶۰ سؤال  
زمان پاسخگویی: ۲۴۰ دقیقه

### مشخصات فردی را حتماً تکمیل نمایید.

❖ نام و نام خانوادگی: .....

❖ شماره داوطلب: .....

### تذکرات:

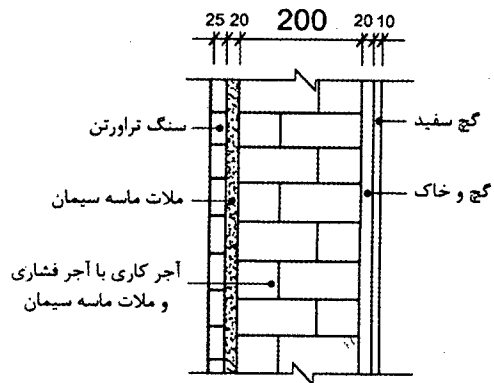
- ❖ سؤالها به صورت چهار جوابی است. کاملترین پاسخ درست را به عنوان گزینه صحیح انتخاب و در پاسخنامه علامت بگذارید.
- ❖ به پاسخهای اشتباه یا بیش از یک انتخاب  $\frac{1}{3}$  نمره منفی تعلق می‌گیرد.
- ❖ امتحان به صورت جزوه باز است، لیکن هر داوطلب فقط حق استفاده از جزوه خود را دارد و استفاده از جزوات دیگران در جلسه آزمون اکیداً ممنوع است.
- ❖ استفاده از ماشین حسابهای مهندسی (فاقد امکانات حافظه جانبی یا سیم کارت) بلامانع است ولی آوردن و استفاده از هرگونه تلفن همراه، دوربین، رایانه، لپ تاپ، تبلت، ساعت هوشمند، هدفون و غیره ممنوع بوده و صرف همراه داشتن این وسایل در زمان برگزاری آزمون، اعم از آنکه مورد استفاده قرار گرفته باشد یا خیر، به منزله تخلف محسوب خواهد شد.
- ❖ از درج هرگونه علامت یا نشانه بر روی پاسخنامه خودداری نمایید. در غیر این صورت پاسخنامه تصحیح نخواهد شد.
- ❖ در پایان آزمون، دفترچه سؤالها و پاسخنامه به مسئولان تحویل گردد. عدم تحویل دفترچه سؤالها موجب عدم تصحیح پاسخنامه می‌گردد.
- ❖ نظر به اینکه پاسخنامه توسط ماشین تصحیح خواهد شد، از این رو مسئولیت عدم تصحیح پاسخنامه‌هایی که به صورت ناقص، مخدوش یا بدون استفاده از مداد نرم پر شده باشد به عهده داوطلب است.
- ❖ کلیه سؤالها با ضریب یکسان محاسبه خواهد شد و حد نصاب قبولی برای دریافت پروانه اشتغال به کار ۵۰ درصد است.



شرکت خدمات آموزشی سازمان سنجش آموزش کشور

برگزارکننده:

۱- فرض کنید ارتفاع طبقات (کف تا کف) یک ساختمان بتنی برابر 4 متر و ارتفاع مقطع تیرهای پیرامونی برابر 750 میلی‌متر است. دیوارهای پیرامونی این ساختمان مطابق شکل زیر از نوع آجر فشاری با ملات ماسه سیمان به ضخامت 200 میلی‌متر بوده که وجه داخلی آن متشکل از 10 میلی‌متر گچ سفید و 20 میلی‌متر گچ و خاک و وجه بیرونی آن متشکل از 20 میلی‌متر ملات ماسه سیمان و 25 میلی‌متر سنگ تراورتن است. حداقل بار مرده یکنواخت طولی تیرهای پیرامونی ناشی از وزن دیوارهای پیرامونی برحسب  $\text{kN/m}$  به کدام یک از مقادیر زیر نزدیک‌تر است؟ دیوارهای پیرامونی فاقد بازشو بوده و بر روی تیرهای بتنی می‌نشینند. (ابعاد در شکل



به میلی‌متر است).

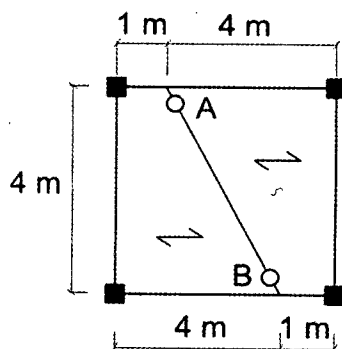
21 (۱)

17 (۲)

5.2 (۳)

2.1 (۴)

۲- در پلان نشان داده شده در شکل زیر بار مرده گسترده یکنواخت کف (با احتساب کلیه ملحقات) برابر  $6 \text{ kN/m}^2$  و بار زنده گسترده یکنواخت کف (با احتساب تیغه‌بندی) برابر  $3 \text{ kN/m}^2$  برآورد شده است. براساس طراحی به روش ضرایب بار و مقاومت (LRFD) مقاومت خمشی موردنیاز تیرچه فولادی مورب دو سر ساده (تیرچه AB) برحسب  $\text{kN.m}$  به کدام یک از مقادیر زیر نزدیک‌تر است؟ در محاسبات از وزن تیرچه فولادی صرف‌نظر نمائید. همچنین فرض کنید ساختمان در شهر اصفهان واقع بوده و پلان مذکور مربوط به تراز طبقات (به جز بام) می‌باشد.



48 (۱)

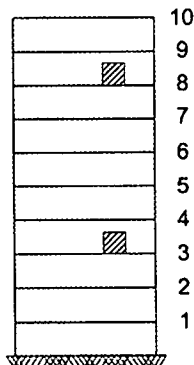
60 (۲)

75 (۳)

93.75 (۴)



۳- نسبت نیروی جانبی زلزله وارد بر قفسه مستقر در طبقه هشتم به نیروی جانبی زلزله وارد بر قفسه مشابه مستقر در طبقه سوم از یک ساختمان ده طبقه از روی تراز پایه به کدام یک از مقادیر زیر نزدیک تر است؟ مرکز جرم قفسه در 0.25 ارتفاع طبقه از کف طبقه منظور شود (ارتفاع طبقات یکسان است).



1.5 (۱)

1.4 (۲)

1.3 (۳)

1.2 (۴)

۴- یک ساختمان مسکونی 6 طبقه از روی تراز پایه با سیستم قاب خمشی بتنی ویژه در هر دو راستا بر روی زمین نوع III و در شهر رشت واقع شده است. براساس روابط تجربی زمان تناوب اصلی این ساختمان 0.8 ثانیه محاسبه شده است. اگر 6 طبقه به این ساختمان اضافه شود و با فرض اینکه در هر دو ساختمان مشخصات هندسی اعضاء، ارتفاع طبقات و وزن مؤثر لرزه‌ای کلیه طبقات یکسان باشد و میان قاب‌ها مانعی برای حرکت قاب‌ها ایجاد نکنند و برای محاسبه زمان تناوب اصلی هر دو ساختمان از روابط تجربی (بدون هرگونه افزایش) استفاده شود، آنگاه براساس روش تحلیل استاتیکی معادل مقدار برش پایه ساختمان 12 طبقه نسبت به برش پایه ساختمان 6 طبقه حدوداً چند درصد افزایش می‌یابد؟

66 (۴)

17 (۳)

37 (۲)

23 (۱)

۵- در دو ساختمان منظم، اولی 10 طبقه و دومی 20 طبقه و هر دو از نوع قاب خمشی فولادی ویژه و با اهمیت خیلی زیاد، براساس محاسبات تغییرمکان جانبی نسبی کلیه طبقات در هر دو ساختمان تحت اثر زلزله طرح و با در نظر گرفتن اثر  $P-\Delta$  یکسان است. چنانچه ارتفاع طبقات هر دو ساختمان یکسان و برابر 3.6 متر و در تراز بام ساختمان کوتاه‌تر عرض درز انقطاع بین دو ساختمان برابر 1.2 متر باشد، آنگاه حداکثر تغییرمکان جانبی قابل قبول ساختمان بلندتر در تراز بام ساختمان کوتاه‌تر تحت اثر زلزله طرح به کدام یک از مقادیر زیر نزدیک تر است؟ (فرض کنید هر دو ساختمان مربوط به یک ملک است).

130 mm (۲)

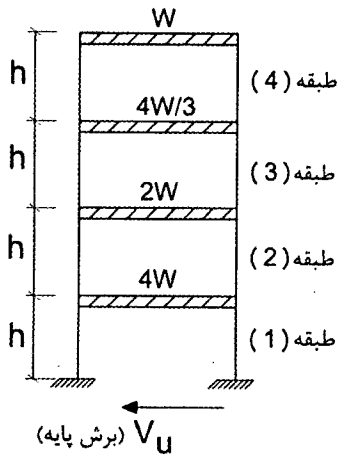
90 mm (۱)

180 mm (۴)

150 mm (۳)

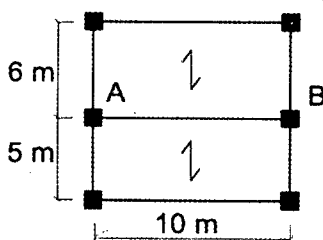


۶- در شکل زیر یک قاب ساختمانی فولادی با رفتار برشی (تیرهای کاملاً صلب) نشان داده شده است. فرض کنید مشخصات هندسی کلیه ستون‌ها یکسان است. همچنین فرض کنید وزن مؤثر لرزه‌ای طبقات مطابق شکل است. اگر زمان تناوب اصلی این قاب کمتر از 0.5 ثانیه باشد و از آثار  $P-\Delta$  صرف‌نظر شود، آنگاه براساس نتایج تحلیل استاتیکی معادل، کدام یک از گزینه‌های زیر صحیح نمی‌باشد؟



- (۱) مقدار تغییر مکان جانبی نسبی تراز سقف کلیه طبقات یکسان است.
- (۲) مقدار نیروی جانبی در تراز سقف کلیه طبقات یکسان است.
- (۳) مقدار برش طبقه سوم دو برابر مقدار برش طبقه چهارم است.
- (۴) مقدار برش طبقه دوم سه برابر مقدار برش طبقه چهارم است.

۷- پلان سازه یک ساختمان مسکونی سه طبقه مطابق شکل زیر است. این ساختمان بر روی خاک نوع III و در شهر کرمان واقع شده است. حداقل مقدار کل نیروی قائم ناشی از زلزله وارد بر تیر AB واقع در تراز بام برحسب kN به کدام یک از مقادیر زیر نزدیک‌تر است؟ (فرض کنید بار مرده کلیه سقف‌ها با احتساب تیغه‌بندی برابر  $7.5 \text{ kN/m}^2$  و بار زنده متوسط کلیه سقف‌ها برابر  $2 \text{ kN/m}^2$  برآورد شده است همچنین فرض نمائید تیغه‌بندی از نوع ثابت بوده و جزء بار مرده محسوب می‌شود).



- (۱) 110
- (۲) 87
- (۳) 16
- (۴) صفر



۸- یک ساختمان ده طبقه با سیستم قاب خمشی فولادی ویژه به ارتفاع 35 متر از تراز پایه واقع در شهر تبریز بر روی خاک نوع II واقع شده است. در صورتی که براساس زمان تناوب تجربی مقدار برش پایه برابر  $V_u$  و زمان تناوب اصلی ناشی از تحلیل دینامیکی برابر 1.6 ثانیه باشد، آنگاه برای طراحی مقاطع اعضای این ساختمان مقدار حداقل برش پایه استاتیکی حدوداً چقدر می‌تواند در نظر گرفته شود؟ میان قاب‌ها مانعی برای حرکت جانبی قاب ایجاد نمی‌کنند و  $\rho=1$  می‌باشد. (نزدیک‌ترین گزینه صحیح را انتخاب نمایید).

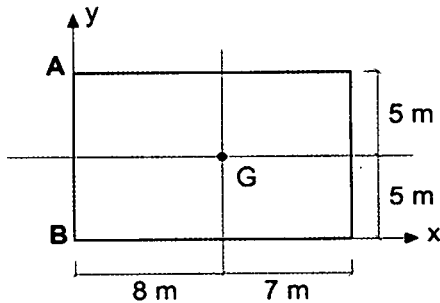
0.85V<sub>u</sub> (۱)

0.80V<sub>u</sub> (۲)

0.75V<sub>u</sub> (۳)

0.70V<sub>u</sub> (۴)

۹- پلان سقف یک ساختمان یک طبقه با اهمیت خیلی زیاد و موقعیت مرکز جرم آن در شکل نشان داده شده است. محاسبات نشان می‌دهد که بر اثر نیروی زلزله طرح ( $V_u$ ) در راستای  $y$ ، با احتساب اثرات پیچش و برون مرکزی و اثرات  $P-\Delta$ ، گره A در راستای مثبت  $y$  برابر 15 mm و در راستای منفی  $x$  برابر 5 mm جابجا می‌شود. اگر در این حالت، تغییر مکان گره B در راستای مثبت  $x$  برابر 4 mm باشد، تغییر مکان جانبی نسبی طبقه  $\Delta_{eu}$ ، برای کنترل محدودیت تغییر مکان جانبی نسبی طبقات به کدام یک از گزینه‌های زیر نزدیک‌تر خواهد بود؟ (سقف را صلب فرض کنید).



15 mm (۱)

19 mm (۲)

23 mm (۳)

29 mm (۴)

۱۰- در محاسبه اثر باد روی یک ساختمان که متوسط ارتفاع بام آن 20 متر است، ضریب بادگیری با استفاده از روش دینامیکی برای جان‌پناه بام ساختمان به کدام یک از مقادیر زیر نزدیک‌تر است؟ (ساختمان در مرکز شهر و در ناحیه پردرخت واقع شده است).

0.44 (۱)

0.50 (۲)

0.63 (۳)

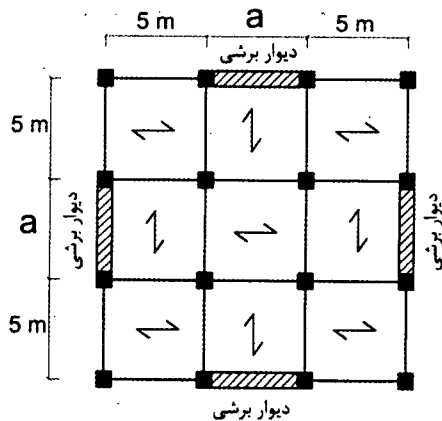
0.70 (۴)



۱۱- در زیرزمین یک ساختمان، استخری از بتن آرمه با مشخصات ذیل ساخته شده است:  
 - طول و عرض داخل استخر 10 m و 5 m، ضخامت دیوارها 300 mm، ضخامت کف 450 mm  
 - رقوم بالای دیوارهای اطراف  $\pm 0.00$ ، رقوم کف استخر -2.20  
 اگر سطح آب‌های زیرزمینی تا رقوم -1.30 بالا بیاید، در حالت خالی بودن استخر، ضریب اطمینان استخر در برابر فشار بالابرنده (Uplift)، به کدام یک از گزینه‌های زیر نزدیک‌تر است؟ (از اثر اصطکاک سطوح دیوار و خاک صرف نظر شود. همچنین خاک منبسط‌شونده نبوده و وزن مخصوص بتن را برابر  $25 \text{ kN/m}^3$  در نظر بگیرید).

- (۱) 1.10      (۲) 1.35      (۳) 1.50      (۴) 1.65

۱۲- پلان یک ساختمان چهار طبقه مسکونی منظم با سیستم باربر جانبی از نوع قاب ساختمانی به همراه دیوارهای برشی بتن آرمه ویژه مطابق شکل زیر است. حداقل مقدار  $a$  برای آنکه مقدار ضریب نامعینی سازه را بتوان برابر واحد در نظر گرفت، به کدام یک از مقادیر زیر نزدیک‌تر است؟ (فرض کنید مقدار زمان تناوب اصلی کمتر از 0.5 ثانیه، ارتفاع طبقه اول برابر 5 متر و ارتفاع سایر طبقات برابر 4 متر است. همچنین فرض کنید وزن مؤثر لرزه‌ای طبقات یکسان است).



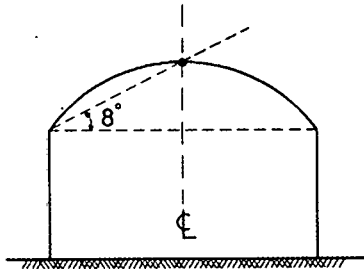
- (۱) 10 متر  
 (۲) 8 متر  
 (۳) 5 متر  
 (۴) 4 متر

۱۳- در محاسبه برش پایه، برای ساختمان‌های منظم با سیستم قاب خمشی فولادی ویژه، به روش استاتیکی معادل در منطقه با خطر نسبی زیاد و زمین نوع یک، حداکثر ارتفاع ساختمان از تراز پایه برای آنکه مقدار حاصل از رابطه برش پایه حداقل مورد استفاده قرار نگیرد (تعیین کننده نباشد)، به کدام یک از مقادیر زیر نزدیک‌تر است؟ (فرض می‌شود که از رابطه تجربی برای محاسبه زمان تناوب اصلی استفاده شده و جداگرهای میان‌قاب‌ی مانعی برای حرکت جانبی قاب‌ها ایجاد نمی‌کنند).

- (۱) 36.5 متر      (۲) 41.5 متر  
 (۳) 46.5 متر      (۴) 50 متر



۱۴- یک سالن اجتماعات با ظرفیت 420 نفر در شهرستان سقز از توابع استان کردستان مطابق شکل جهت طراحی مورد نظر است، بار برف حداقل ( $P_m$ ) که باید به طور جداگانه اعمال شود، بر حسب کیلونیوتن بر متر مربع به کدام یک از مقادیر زیر نزدیک تر است؟



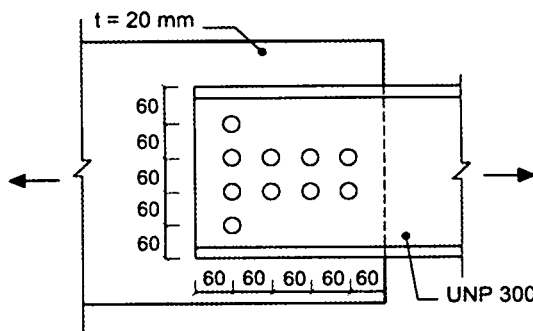
(۱) 1

(۲) 1.2

(۳) 2.2

(۴) 1.1

۱۵- در اتصال ناودانی تک UNP 300 به ورق اتصال، سوراخ‌ها استاندارد بوده و برای عبور پیچ‌های از نوع M20 پیش‌بینی شده‌اند. مقدار مقاومت کششی طراحی عضو با مقطع ناودانی به کدام یک از مقادیر زیر نزدیک تر است؟ (فقط حالت‌های حدی تسلیم کششی و گسیختگی کششی را در نظر بگیرید). ابعاد در شکل به میلی‌متر است. ( $F_y=240 \text{ MPa}$  ,  $F_u=370 \text{ MPa}$ )



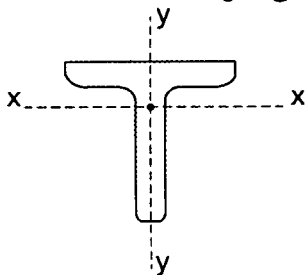
(۱) 1160 kN

(۲) 1270 kN

(۳) 1390 kN

(۴) 1500 kN

۱۶- مقاومت فشاری طراحی یک عضو محوری با مقطع سپری (مطابق شکل زیر) باید براساس کوچک‌ترین مقدار به دست آمده از کدام یک از حالت‌های حدی زیر تعیین شود؟



(۱) کمانش خمشی-پیچشی حول محورهای  $x$  ،  $y$  و  $z$

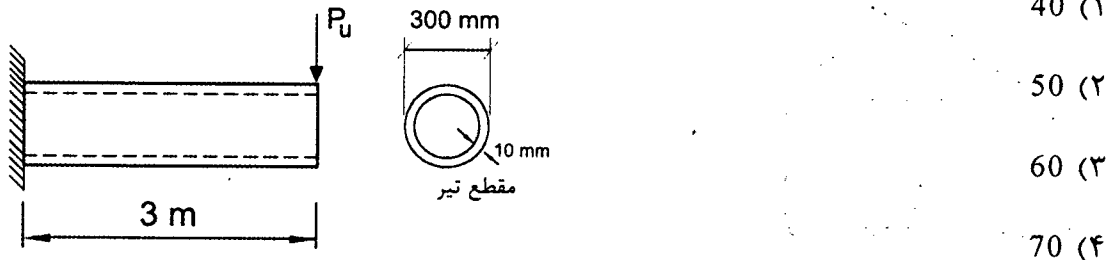
(۲) کمانش خمشی حول محور  $y$  و کمانش خمشی-پیچشی حول محورهای  $x$  و  $z$

(۳) کمانش خمشی حول محور  $x$ ، کمانش خمشی حول محور  $y$  و کمانش پیچشی حول محور  $z$

(۴) کمانش خمشی حول محور  $x$  و کمانش خمشی-پیچشی حول محورهای  $y$  و  $z$

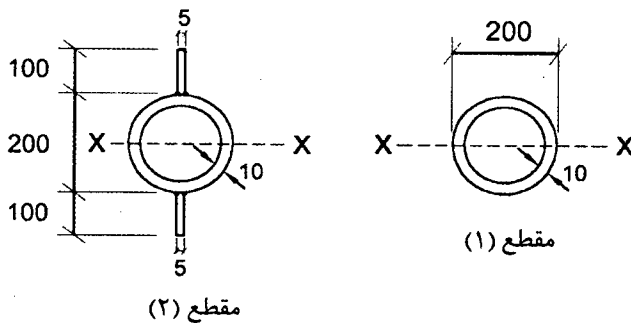
۱۷- اگر از وزن واحد طول تیر طره‌ای شکل زیر صرف نظر شود و تیر در انتهای آزاد خود فاقد مهار جانبی باشد، آنگاه براساس کنترل مقاومت خمشی، حداکثر مقدار  $P_u$  قابل تحمل توسط تیر

بر حسب kN به کدام یک از مقادیر زیر نزدیک تر است؟  $E=2 \times 10^5 \text{ MPa}$  ,  $F_y=240 \text{ MPa}$



۱۸- در خصوص ممان اینرسی، اساس مقطع الاستیک و اساس مقطع پلاستیک مقاطع نشان داده شده در شکل زیر نسبت به محور X کدام یک از گزینه‌های زیر صحیح نمی‌باشد؟ (ابعاد مقاطع

به میلی‌متر است).



- (۱) اساس مقطع الاستیک مقطع (۲) بزرگ‌تر از اساس مقطع الاستیک مقطع (۱) است.  
 (۲) اساس مقطع الاستیک مقطع (۲) کوچک‌تر از اساس مقطع الاستیک مقطع (۱) است.  
 (۳) اساس مقطع پلاستیک مقطع (۲) بزرگ‌تر از اساس مقطع پلاستیک مقطع (۱) است.  
 (۴) ممان اینرسی مقطع (۲) بزرگ‌تر از ممان اینرسی مقطع (۱) است.

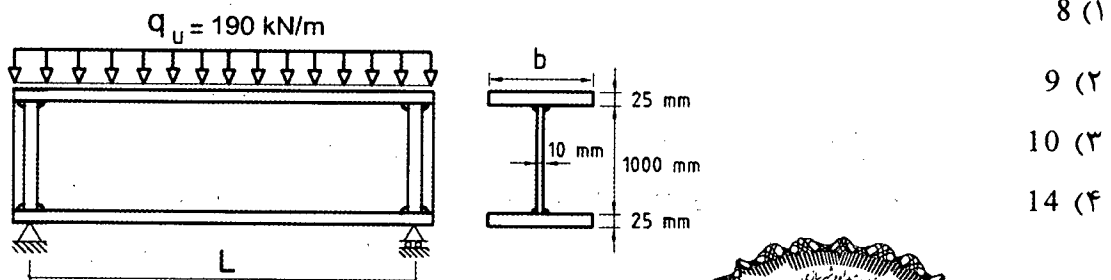
۱۹- در تیر شکل زیر سخت‌کننده‌های عرضی فقط در محل تکیه‌گاه‌ها تعبیه شده‌اند. بدون توجه

به لزوم تعبیه سخت‌کننده‌های عرضی در طول تیر و فقط براساس کنترل برش، حداکثر طول

مجاز تیر بر حسب متر به کدام یک از مقادیر زیر نزدیک تر است؟ (فرض کنید وزن واحد طول

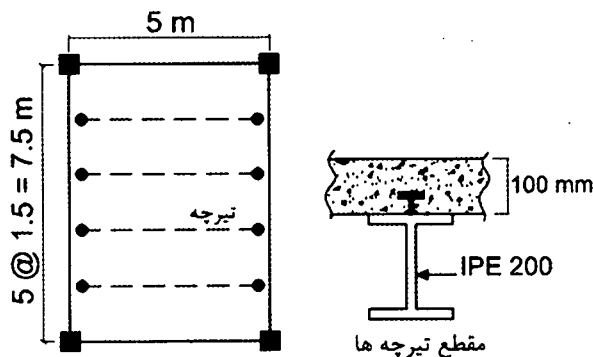
$(F_y = 240 \text{ MPa}$  ,  $E=2 \times 10^5 \text{ MPa})$

تیر در  $q_u$  لحاظ شده است).





۲۰- در شکل زیر پلان یک ساختمان فولادی با تیرچه‌های مختلط نشان داده شده است. اگر ضخامت دال بتنی تخت برابر 100 میلی‌متر و مقطع تیرچه‌های مختلط از IPE 200 باشد و تیرچه‌ها دارای عملکرد مختلط کامل باشند، آنگاه براساس روش توزیع پلاستیک تنش، مقاومت خمشی طراحی تیرچه‌های مختلط برحسب  $kN.m$  به کدام یک از مقادیر زیر نزدیک‌تر است؟



$F_y = 240 \text{ MPa}$   
 $f_c = 25 \text{ MPa}$   
 $W_c = 2500 \text{ kg/m}^3$

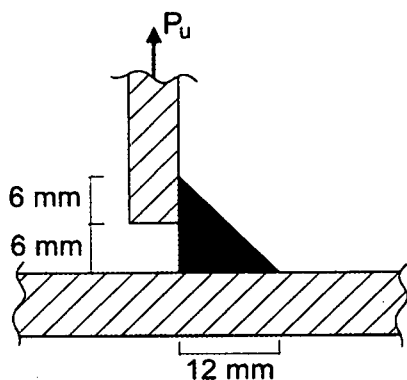
128 (۴)

115 (۳)

96 (۲)

48 (۱)

۲۱- به لحاظ محاسباتی، ضخامت گلوگاه مؤثر جوش گوشه نشان داده شده در شکل زیر برحسب میلی‌متر به کدام یک از مقادیر زیر نزدیک‌تر است؟



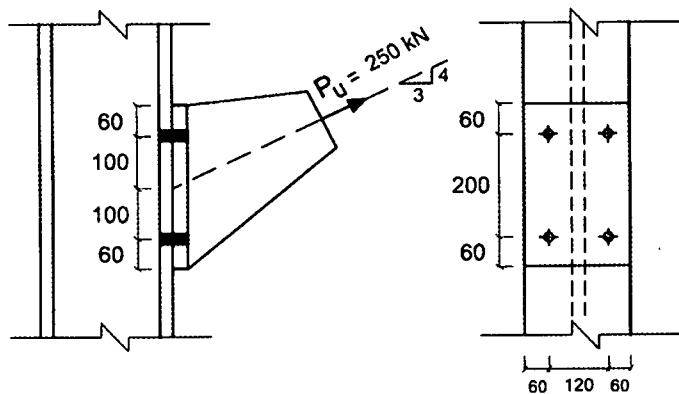
4.2 (۱)

5.4 (۲)

6.0 (۳)

8.5 (۴)

۲۲- در اتصال اتکایی شکل زیر قطر پیچ‌ها برابر 20 میلی‌متر و پیچ‌ها از نوع 8.8 هستند. مقاومت کششی طراحی هر یک از پیچ‌ها برحسب  $kN$  به کدام یک از مقادیر زیر نزدیک‌تر است؟ فرض کنید سطح برش پیچ‌ها از قسمت دندانه‌شده می‌گذرد (ابعاد به میلی‌متر است).



190 (۱)

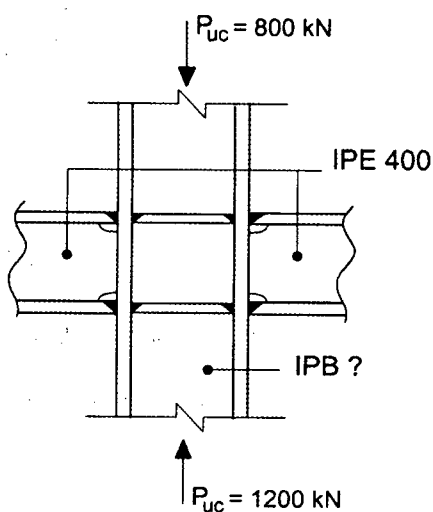
140 (۲)

100 (۳)

85 (۴)



۲۳- شکل زیر یکی از اتصالات قاب‌های خمشی یک ساختمان فولادی با شکل‌پذیری ویژه را در تراز طبقات میانی نشان می‌دهد. اگر اتصال تیرها به ستون از نوع WUF-W باشد و از اثرات برش انتهایی تیرها بر روی مقاومت مورد نیاز ستون صرف‌نظر شود، آنگاه فقط از منظر کنترل نسبت لنگر خمشی ستون به لنگر خمشی تیر، کدام‌یک از مقاطع زیر باید به عنوان حداقل شماره مقطع ستون انتخاب شود؟ ( $F_y=240 \text{ MPa}$  ,  $F_u=370 \text{ MPa}$ )



IPB 400 (۱)

IPB 360 (۲)

IPB 340 (۳)

IPB 320 (۴)

۲۴- فرکانس دوره‌ای (f) یک تیر فولادی دو سر سازه به طول L و با مقطع IPE 180 تحت اثر بار مرده گسترده یکنواخت  $q_D$  برابر 3 هرتز محاسبه شده است. برای آنکه این تیر از منظر ارتعاش قابل قبول تلقی شود، کدام‌یک از مقاطع زیر باید به عنوان حداقل شماره مقطع تیر انتخاب شود؟ (از وزن واحد طول تیر صرف‌نظر نموده و فرض کنید تیر مذکور سطوح بزرگ خالی از تیغه‌بندی را تحمل می‌نماید).

IPE 270 (۱)

IPE 200 (۲)

IPE 220 (۳)

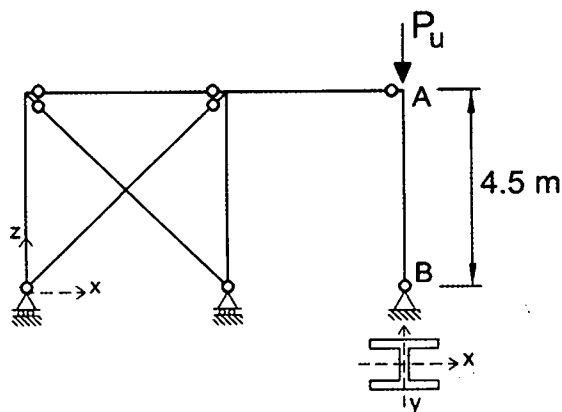
IPE 240 (۴)



۲۵- در قاب شکل زیر، مقدار حداکثر  $P_u$  وارد بر ستون AB با توجه به کمانش خمشی در صفحه قاب بر حسب کیلو نیوتن به کدام یک از مقادیر زیر نزدیک تر است؟

$F_y = 240 \text{ MPa} , A = 6400 \text{ mm}^2$

$E = 2 \times 10^5 \text{ MPa} , r_x = 180 \text{ mm} , r_y = 30 \text{ mm} , K_x = K_y = 1$



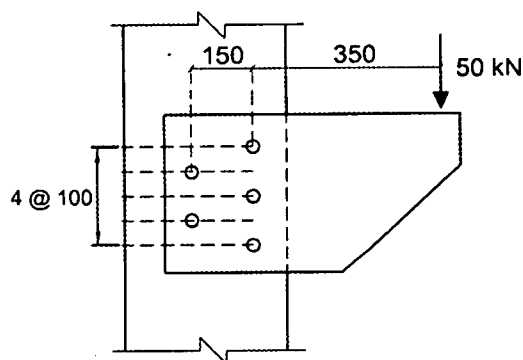
547 (۱)

492 (۲)

443 (۳)

403 (۴)

۲۶- در اتصال پیچی نشان داده شده در شکل زیر، کلیه پیچ‌ها از نوع M16 و سطح مقطع هر پیچ برابر  $200 \text{ mm}^2$  می‌باشد. براساس روش الاستیک حداکثر تنش برشی اتصال بر حسب MPa به کدام یک از مقادیر زیر نزدیک تر است؟ (پیچ‌ها به صورت یک برشه عمل می‌کنند و در شکل ابعاد به میلی‌متر است).



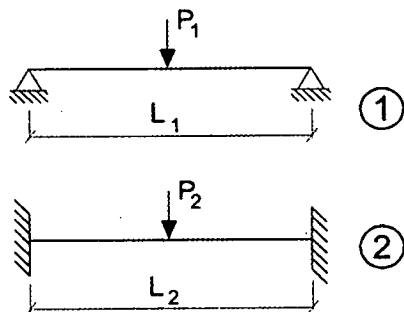
260 (۱)

217 (۲)

189 (۳)

165 (۴)

۲۷- در شکل زیر فرض کنید مقادیر مقاومت خمشی اسمی ( $M_n$ ) هر دو تیر فولادی (۱) و (۲) یکسان است. به ازای چه نسبتی از  $L_1$  به  $L_2$  مقادیر مقاومت خمشی موردنیاز و خیز حداکثر هر دو تیر یکسان خواهد بود. همچنین فرض کنید بارهای  $P_1$  و  $P_2$  به وسط دهانه اعمال شده‌اند و مقطع هر دو تیر یکسان است.



$\frac{\sqrt{2}}{2}$  (۱)

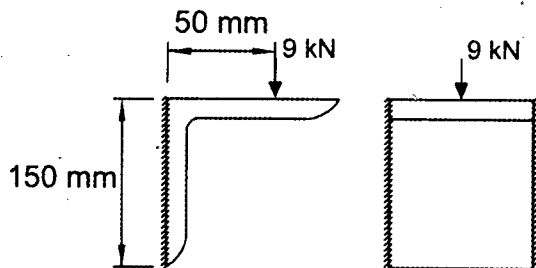
$\sqrt{2}$  (۲)

$\frac{1}{2}$  (۳)

2 (۴)



۲۸- حداکثر تنش براساس روش الاستیک، برحسب MPa در جوش اتصال ساده با نبشی نشیمن انعطاف پذیر به کدام یک از گزینه های زیر نزدیک تر است؟ (ت<sub>e</sub> برابر واحد فرض شود. همچنین در محاسبات فقط جوش در نظر گرفته شده و از تاثیر اتکاء نبشی صرف نظر شود).



60 (۱)

67 (۲)

90 (۳)

134 (۴)

۲۹- نسبت مقاومت برشی طراحی با عملکرد اصطکاکی به مقاومت برشی طراحی با عملکرد اتکایی یک پیچ M20 از نوع A325 حدوداً چقدر است؟ (فرض می شود که سطح برش از قسمت دندانه شده می گذرد، سوراخ استاندارد است، وضعیت سطحی دو ورق اتصال یافته کلاس B بوده و از ورق پرکننده استفاده نشده است. تعداد صفحات لغزش یک می باشد).

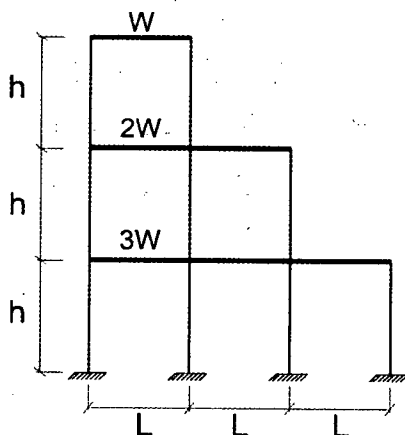
0.85 (۱)

0.57 (۲)

1.05 (۳)

0.95 (۴)

۳۰- شکل زیر یک قاب ساختمانی فولادی را نشان می دهد که مجموع بارهای ثقلی ضریب دار در تراز طبقه اول برابر 3W، در تراز طبقه دوم برابر 2W و در تراز طبقه سوم برابر W است. فرض کنید برای تأمین الزامات پایداری این قاب از روش تحلیل مستقیم و  $\tau_b$  ثابت استفاده شده است. مجموع، مقدار برش پایه ناشی از آثار نواقص هندسی اولیه و مقدار برش پایه ناشی از  $\tau_b$  ثابت به کدام یک مقادیر زیر نزدیک تر است؟

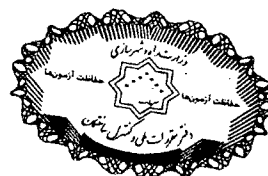


0.018W (۱)

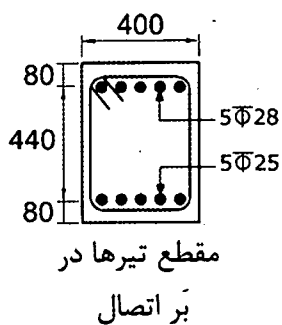
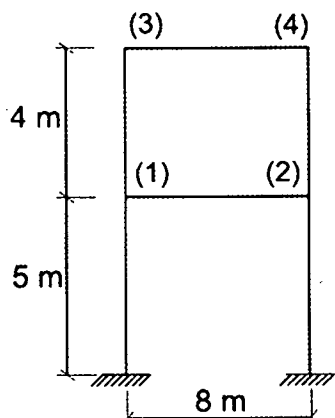
0.012W (۲)

0.002W (۳)

0.003W (۴)



۳۱- شکل زیر یک قاب ساختمانی بتنی با سیستم قاب خمشی بتن آرمه ویژه را نشان می‌دهد. ابعاد مقطع تیرها  $400 \times 600 \text{ mm}$  و ابعاد مقطع ستون‌ها  $600 \times 600 \text{ mm}$  است. اگر مقدار نیروی برشی ستون‌های طبقه دوم (ناشی از تشکیل مفصل پلاستیک در تیرها) برابر ۳۴۰ کیلونیوتن باشد، آنگاه نیروی برشی نهایی مؤثر در بحرانی‌ترین اتصال طبقه اول (گره‌های ۱ و ۲) برحسب کیلونیوتن به کدام یک از مقادیر زیر نزدیک‌تر است؟ (میلگردها از رده S400 و بتن از رده C30 بوده و ابعاد مقطع تیرها به میلی‌متر است).



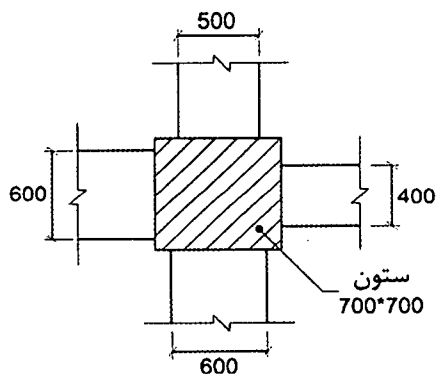
۱) 1880

۲) 1570

۳) 1540

۴) 1200

۳۲- شکل زیر اتصال چهار تیر بتنی با مقاطع به ابعاد  $400 \times 400 \text{ mm}$  ،  $500 \times 500 \text{ mm}$  ،  $600 \times 600 \text{ mm}$  به یک ستون با مقطع  $700 \times 700 \text{ mm}$  را نشان می‌دهد. در خصوص این اتصال کدام یک از گزینه‌های زیر صحیح است؟



(ابعاد در شکل به میلی‌متر است)

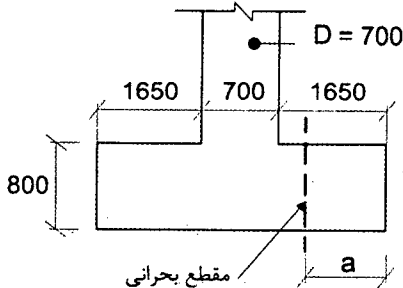
- ۱) اتصال از سه سمت محصورشده محسوب نمی‌شود.
- ۲) اتصال از دو سمت مقابل محصورشده محسوب می‌شود.
- ۳) اتصال از چهار سمت محصورشده محسوب می‌شود.
- ۴) اتصال در صورتی از چهار سمت محصورشده تلقی می‌شود که مقاومت فشاری بتن تیر بیش از مقاومت فشاری بتن ستون باشد.



۳۳- یک تیر بتنی دو سر ساده تحت بار گسترده یکنواخت مرده  $50 \text{ kN/m}$  قرار دارد. تحت این بارگذاری، ممان اینرسی موثر مقطع ( $I_e$ )، 5 درصد بیش از ممان اینرسی مقطع ترک خورده ( $I_{cr}$ ) بوده و تغییر شکل آنی در وسط دهانه  $14.5 \text{ mm}$  است. اگر علاوه بر بار مرده مذکور، بار گسترده یکنواخت زنده برابر  $25 \text{ kN/m}$  نیز به تیر اعمال شود، آنگاه تغییر شکل آنی در وسط دهانه ناشی از بار زنده، به کدام یک از گزینه‌های زیر نزدیک‌تر خواهد بود؟

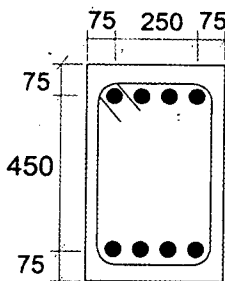
- (۱) 23 mm  
(۲) 13 mm  
(۳) 10 mm  
(۴) 8 mm

۳۴- فرض کنید یک پی منفرد به ابعاد  $4 \times 4 \times 0.8 \text{ m}$  در زیر یک ستون بتنی دایره‌ای به قطر 700 میلی‌متر قرار دارد. برای تعیین مقدار حداکثر لنگر خمشی در پی منفرد، فاصله مقطع بحرانی تا بر پی (a) برحسب میلی‌متر به کدام یک از مقادیر زیر نزدیک‌تر است؟ (بتن از رده C25، میلگردها از نوع S400 و در شکل ابعاد به میلی‌متر است. عمق موثر مقطع پی را برابر 700 میلی‌متر فرض کنید).



- (۱) 1690  
(۲) 1650  
(۳) 1300  
(۴) 950

۳۵- فرض کنید یک مقطع بتنی به ابعاد  $400 \times 600 \text{ mm}$  (مطابق شکل زیر)، تحت اثر توام برش ( $V_u$ ) و پیچش ( $T_u$ ) قرار دارد. اگر مقدار  $V_u$  برابر 50% حداکثر نیروی برشی مقاوم مقطع (در حالتی که مقطع فقط تحت اثر  $V_u$  قرار دارد) باشد، آنگاه در صورت تامین خاموت‌های برشی و پیچشی مورد نیاز، مقدار حداکثر لنگر پیچشی قابل اعمال بر مقطع در حضور نیروی برشی  $V_u$  برحسب کیلونیوتن متر به کدامیک از مقادیر زیر نزدیک‌تر است؟ (بتن از رده C25 و میلگردها از نوع S400 هستند. در محاسبات قطر میلگردهای طولی را برابر 25 میلی‌متر و قطر میلگردهای عرضی را برابر 10 میلی‌متر در نظر بگیرید. ابعاد مقطع به میلی‌متر است. همچنین فرض کنید در عضو امکان کاهش لنگر پیچشی در اثر بازپخش لنگرهای داخلی وجود ندارد).



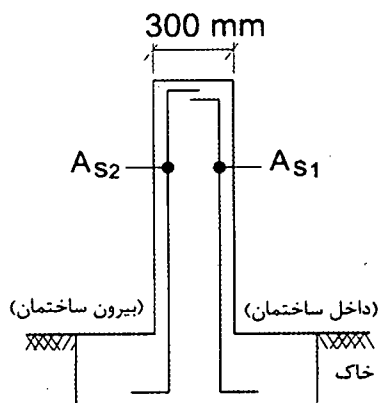
- (۱) 374  
(۲) 274  
(۳) 174  
(۴) 74



۳۶- در یک تیر بتنی با مقطع مربعی شکل که تحت اثر برش و خمش قرار دارد، نسبت حداکثر نیروی برشی مقاوم تامین شده (قابل قبول) توسط فولادهای برشی به نیروی برشی مقاوم تامین شده توسط بتن به کدام یک از مقادیر زیر نزدیک تر است؟ (بتن از رده C30 و میلگردها از نوع S400 است. برای تعیین نیروی برشی مقاوم تامین شده توسط بتن استفاده از روابط با جزئیات دقیق تر مدنظر نیست).

- 1.25 (۴)                      4.0 (۳)                      5.85 (۲)                      5.25 (۱)

۳۷- شکل زیر یک دیوار برشی بتنی به ضخامت 300 میلی متر مربوط به یک ساختمان بتنی با شکل پذیری متوسط را نشان می دهد. اگر قطر میلگردهای مورد استفاده 16 میلی متر باشد، آنگاه بدون توجه به مقدار محاسباتی آرماتورهای قائم، کدام یک از آرماتورهای قائم زیر به عنوان حداقل آرماتورگذاری دیوار محسوب می گردد؟ (بتن از رده C25 و میلگرد از نوع S340 است. همچنین فرض کنید دیوار تحت اثر نیروی برشی افقی در امتداد صفحه دیوار قرار دارد و نسبت ارتفاع دیوار به طول افقی دیوار برابر 2.5 است).



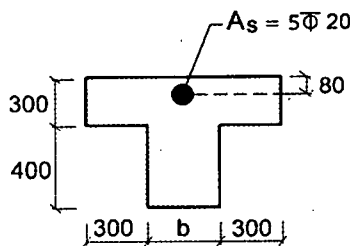
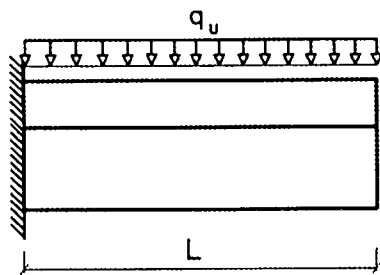
$A_{s1}=225 \text{ mm}^2/\text{m}$  ,  $A_{s2}=225 \text{ mm}^2/\text{m}$  (۱)

$A_{s1}=375 \text{ mm}^2/\text{m}$  ,  $A_{s2}=375 \text{ mm}^2/\text{m}$  (۲)

$A_{s1}=150 \text{ mm}^2/\text{m}$  ,  $A_{s2}=300 \text{ mm}^2/\text{m}$  (۳)

$A_{s1}=150 \text{ mm}^2/\text{m}$  ,  $A_{s2}=500 \text{ mm}^2/\text{m}$  (۴)

۳۸- شکل زیر یک تیر بتنی طره ای با مقطع T شکل را نشان می دهد. بدون توجه به میزان آرماتورهای محاسباتی، حداکثر مقدار عرض جان مقطع (b) برای آنکه میلگردهای فوقانی مقطع قابل قبول باشند، به کدام یک از مقادیر زیر نزدیک تر است؟ (بتن از رده C25 و میلگردها از نوع S400 است. همچنین ابعاد مقطع تیر به میلی متر است).



مقطع تیر

125 mm (۱)

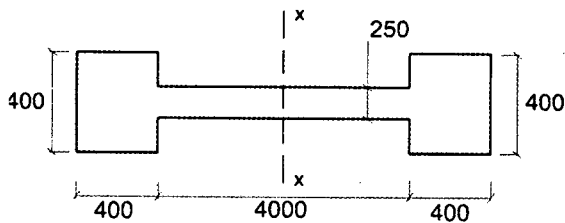
180 mm (۲)

250 mm (۳)

360 mm (۴)



۳۹- محاسبات نشان می‌دهد بار نهایی وارد بر دیواری با مقطع نشان داده شده در شکل زیر که مربوط به یک ساختمان بتنی با شکل‌پذیری ویژه است، برابر  $N_u = 150 \text{ kN}$  (بار محوری فشاری)  $M_{ux} = \pm 7000 \text{ kN.m}$  (لنگر خمشی حول محور قوی) بوده و تحت این بارگذاری، وجود اجزاء مرزی الزامی است. کدام یک از گزینه‌های زیر، حداقل میلگرد طولی قابل قبول برای اجزای مرزی، با توجه به بار نهایی وارد بر دیوار را مشخص می‌کند؟ (رده بتن C25، نوع فولاد S400 و میلگردگذاری مقطع دیوار کاملاً متقارن فرض شود. ابعاد روی شکل برحسب میلی‌متر است).



12Φ20 (۱)

12Φ18 (۲)

12Φ22 (۳)

12Φ16 (۴)

۴۰- در یک تیر بتن آرمه با مقطع مستطیلی در حالت حدی نهایی تحت اثر خمش، کرنش در مرکز سطح آرماتور کششی دو و نیم برابر کرنش نظیر جاری شدن فولاد می‌باشد. اگر عمق موثر مقطع تیر (فاصله دورترین تار فشاری تا مرکز سطح آرماتورهای کششی طولی) برابر 680 میلی‌متر بوده و بتن از رده C30 و آرماتورها از رده S400 باشد، فاصله تار خنثی از دورترین تار فشاری مقطع حدوداً چند میلی‌متر خواهد بود؟

140 (۴)

230 (۳)

280 (۲)

320 (۱)

۴۱- در یک عضو بتن آرمه با مقطع مستطیلی شکل تحت اثر همزمان برش، خمش و نیروی محوری فشاری، بدون استفاده از رابطه با جزئیات دقیق‌تر، اگر پهنای عضو 25 درصد بزرگتر شود ولی سایر ابعاد و مشخصات ثابت بماند، حداکثر نیروی برشی مقاوم تامین شده توسط بتن حدوداً چند درصد می‌تواند افزایش یابد؟ (فرض کنید مقدار نیروی فشاری نهایی برابر  $2A_g$  برحسب نیوتن می‌باشد و  $A_g$  مساحت برحسب میلی‌متر مربع قبل از افزایش پهنای است).

14 (۴)

21 (۳)

25 (۲)

28 (۱)

۴۲- در یک تیر بتن آرمه در محاسبه لنگر خمشی مقاوم اسمی، عمق ناحیه فشاری  $(\beta_1 x)$  برابر  $0.22d$  بدست آمده است که  $d$  فاصله دورترین تار فشاری تا مرکز سطح آرماتور کششی طولی است. نسبت لنگر خمشی مقاوم محتمل به لنگر خمشی مقاوم اسمی برای این مقطع حدوداً چقدر خواهد بود؟

1.10 (۴)

1.16 (۳)

1.21 (۲)

1.25 (۱)





۴۳- مقدار حداکثر نیروی برشی نهایی قابل انتقال به یک دیوار برشی به طول 6 متر از دیافراگم مجاور آن که متشکل از سقف تیرچه بلوک با ضخامت دال 50 میلی‌متر و آرماتور حرارتی  $\Phi 6 @ 200 \text{ mm}$  است، برحسب کیلونیوتن به کدامیک از مقادیر زیر نزدیک‌تر است؟ (بتن از رده C25 و آرماتور از نوع S400 است. فرض کنید ضریب  $\alpha_c$  دارای بیشترین مقدار ممکن است).

400 (۲)

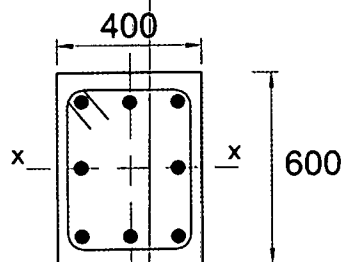
350 (۱)

500 (۴)

450 (۳)

۴۴- نتایج تحلیل استاتیکی مرتبه اول برای یک عضو فشاری بتنی با مقطع شکل زیر به صورت زیر است:

$$M_y = 10 \text{ kN.m} , M_x = 40 \text{ kN.m} , P = 1000 \text{ kN}$$



در صورتی که عضو مهار شده باشد حداقل نیروهایی که بدون احتساب ضرایب تشدید لنگر، در طراحی این عضو باید در نظر گرفت به کدامیک از گزینه‌های زیر نزدیکتر است. (ابعاد روی شکل به میلی‌متر است)

$$M_y = 27 \text{ kN.m} , M_x = 40 \text{ kN.m} , P = 1000 \text{ kN} \quad (۱)$$

$$M_y = 20 \text{ kN.m} , M_x = 40 \text{ kN.m} , P = 1000 \text{ kN} \quad (۲)$$

$$M_y = 10 \text{ kN.m} , M_x = 40 \text{ kN.m} , P = 1000 \text{ kN} \quad (۳)$$

$$M_y = 27 \text{ kN.m} , M_x = 33 \text{ kN.m} , P = 1000 \text{ kN} \quad (۴)$$

۴۵- در یک قطعه بتنی درجا و دارای شن و ماسه سبک، به منظور انتقال برش بین دو سطح بتن‌ریزی شده در زمان‌های متفاوت از آرماتور برش اصطکاکی عمود بر صفحه برش استفاده شده است. سطح تماس بتنی 0.2 مترمربع بوده و قبل از بتن‌ریزی تمیز و با ایجاد خراش‌هایی به عمق تقریبی 5 میلی‌متر به حالت زبر درآورده شده است. آرماتور برش اصطکاکی 10 عدد  $\Phi 12$  می‌باشند. نیروی برشی اصطکاکی مقاوم برحسب kN به کدامیک از گزینه‌های زیر نزدیک‌تر است؟ (آرماتورها از رده S340 و بتن از رده C20 می‌باشند).

450 (۲)

510 (۱)

220 (۴)

340 (۳)



۴۶- در یک شالوده حجیم که فاصله مرکز میلگرد آرماتور جلدی تا نزدیک ترین سطح جدار برابر 70 میلی متر است، کدام یک از گزینه های زیر را می توان به عنوان حداقل آرماتور جلدی لازم

استفاده نمود؟

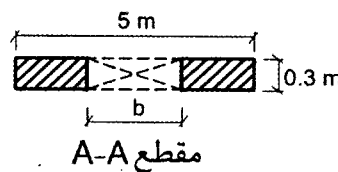
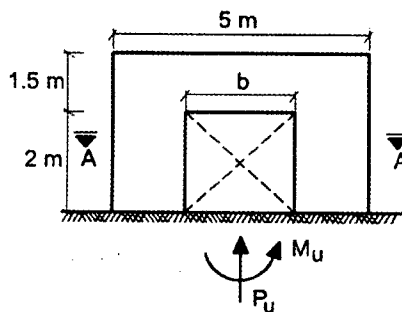
(۱)  $\Phi 16 @ 150 \text{ mm}$

(۲)  $\Phi 14 @ 150 \text{ mm}$

(۳)  $\Phi 14 @ 200 \text{ mm}$

(۴)  $\Phi 10 @ 100 \text{ mm}$

۴۷- فرض کنید در دیوار برشی بتنی شکل زیر  $P_u = 2330 \text{ kN}$  و  $M_u = 3600 \text{ kN.m}$  است. چنانچه در تمام طول دیوار از میلگردگذاری عرضی ویژه استفاده نشده باشد، آنگاه حداکثر طول بازشو (b) برای آنکه در دیوار برشی مذکور لزومی به تعبیه المان مرزی نباشد به کدامیک از مقادیر زیر نزدیک تر است؟ (بازشو در قسمت میانی دیوار قرار دارد و فرض کنید بتن از رده C25 و آرماتورهای موردنیاز از نوع S400 است).



(۱) 2.00 m

(۲) 1.50 m

(۳) 1.25 m

(۴) 1.00 m

۴۸- کدام یک از موارد ذیل در ارتباط با طراحی شالوده های عمیق صحیح نمی باشد؟

- (۱) حداقل ضخامت کلاهک صفحه سر شمع مربوط به گروه شمع برابر 250 میلی متر است.
- (۲) حداقل و حداکثر نسبت آرماتور طولی شمع های درجا با قطر یک متر به ترتیب به میزان نیم درصد و سه درصد سطح مقطع شمع می باشد.
- (۳) در شمع هایی که تمام طول آنها در لایه های خاک متراکم باشد بررسی کمانش ضروری نیست.
- (۴) جهت بررسی ظرفیت باربری نوک شمع و شرایط اطراف آن، حداقل باید تا عمق 4 برابر قطر شمع در زیر نوک شمع شناسایی ادامه یابد مگر آنکه در عمقی کمتر به سنگ سالم و یا خاک سخت برخورد شود.

۴۹- اگر بار مرده وارده به زمین در تراز زیر پی سطحی منفرد برابر 400 kN و بار زنده وارد بر پی برابر 120 kN باشد، با فرض خاک چسبنده در زیر پی، برای محاسبه نشست درازمدت، مقدار بار در نظر گرفته شده بر حسب کیلونیوتن حدوداً چقدر باید باشد؟

(۴) 400

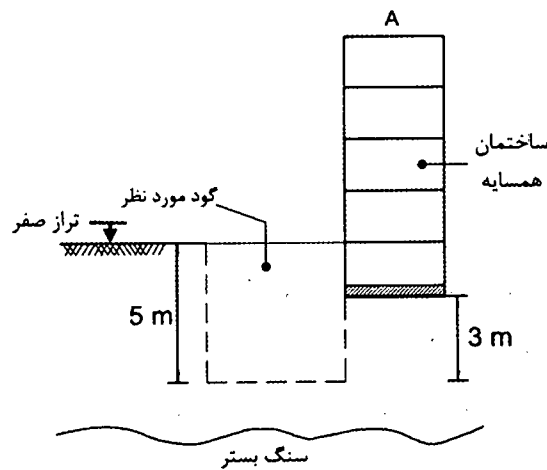
(۳) 430

(۲) 460

(۱) 520

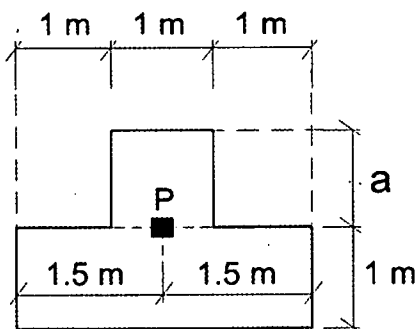


۵۰- با توجه به شکل زیر، هدف احداث یک گود به عمق 5 متر می باشد. چنانچه با توجه به جنس خاک منطقه، عمق بحرانی 12 متر باشد، کدامیک از گزینه‌های زیر در مورد این گودبرداری صحیح است؟



- ۱) مهندس طراح بایستی برای طراحی و پایدارسازی گود از متخصص ذیصلاح کمک بگیرد.
- ۲) مسئولیت گودبرداری بر عهده مهندس طراح ساختمان است.
- ۳) در مورد پایدارسازی گود تشخیص پیمانکار ذیصلاح کفایت می کند.
- ۴) باید مسئولیت گودبرداری بر عهده یک شرکت مهندسی ژئوتکنیک ذیصلاح واگذار گردد.

۵۱- پلان شکل زیر ابعاد یک پی منفرد به ضخامت ۶۰۰ میلی متر را نشان می دهد. اگر در محاسبات از وزن پی صرف نظر شود، آنگاه مقدار  $a$  بر حسب متر برای آنکه تنش در زیر پی تحت اثر نیروی محوری فشاری  $P$  (در موقعیت نشان داده شده)، یکنواخت باشد، به کدامیک از مقادیر زیر نزدیک تر است؟



۱)  $\sqrt{3}$

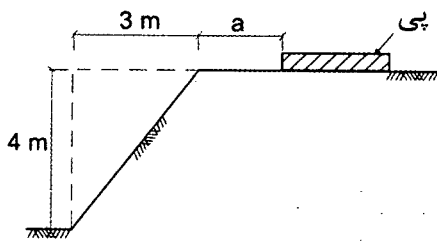
۲)  $\sqrt{2}$

۳) 2

۴) 3



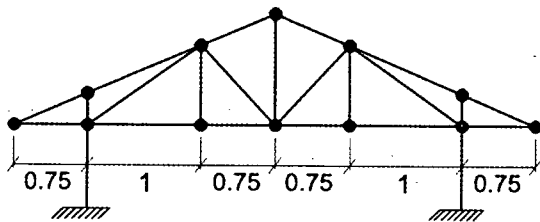
۵۲- جهت احداث یک پی در بالای شیب نشان داده شده در شکل زیر، حداقل مقدار  $a$  برحسب متر جهت قرارگیری پی، بدون نیاز به تحلیل دقیق پایداری و تغییر شکل پی، به کدام یک از



مقادیر زیر نزدیک تر است؟

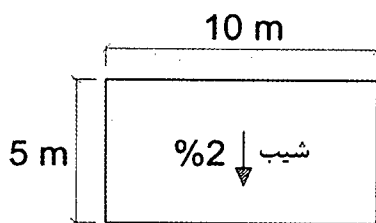
- (۱) 3
- (۲) 4
- (۳) 5
- (۴) 6

۵۳- مطابق شکل زیر برای پوشش سقف یک ساختمان بنایی غیرمسلح از خرپای چوبی استفاده شده است. حداکثر شیب قابل قبول این سقف به کدام یک از گزینه‌های زیر نزدیک تر است؟ طول اعضای خرپا برابر با طول نظری آن‌ها (گره به گره) در نظر گرفته شود (در شکل ابعاد افقی خرپا به متر است).



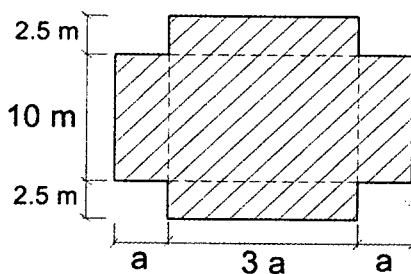
- (۱) 48%
- (۲) 38%
- (۳) 28%
- (۴) 18%

۵۴- در نظر است برای شیب‌بندی و عایق‌کاری پوشش یک بام کاملاً تخت به ابعاد  $10 \times 5$  m از ملات کاهگل استفاده شود. اگر ضخامت ملات کاهگل در پائین‌ترین قسمت شیب برابر 50 میلی‌متر و شیب بام در امتداد بعد کوچک پلان (مطابق شکل) برابر 2% باشد، آنگاه برای ساختن ملات کاهگل این سقف حدوداً چند کیلوگرم کاه لازم است؟



- (۱) 50
- (۲) 125
- (۳) 250
- (۴) 375

۵۵- شکل زیر پلان یک ساختمان بنایی غیرمسلح یک طبقه و از نوع آجری را نشان می‌دهد. براساس الزامات مبحث هشتم مقررات ملی ساختمان، محدوده مجاز  $a$  به کدام یک از مقادیر



زیر نزدیک تر است؟

- (۱)  $1.5 \text{ m} \leq a \leq 5 \text{ m}$
- (۲)  $1.5 \text{ m} \leq a \leq 6 \text{ m}$
- (۳)  $0.83 \text{ m} \leq a \leq 5 \text{ m}$
- (۴)  $1 \text{ m} \leq a \leq 6 \text{ m}$



۵۶- در یک ساختمان بنایی خستی غیر مسلح، برای نعل درگاه بالای یک باز شو به عرض 1.2 متر از یک تیر چوبی استفاده شده است. در صورتی که ضخامت دیوار روی نعل درگاه 300 mm باشد، حداقل ابعاد لازم برای تیر چوبی نعل درگاه بر حسب میلی متر به کدام یک از گزینه های زیر نزدیک تر است؟

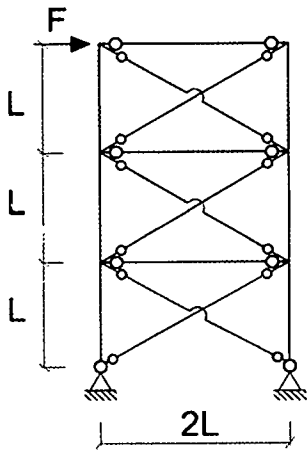
(۲)  $1500 \times 300 \times 50$

(۴)  $1800 \times 200 \times 50$

(۱)  $1800 \times 300 \times 50$

(۳)  $1300 \times 400 \times 100$

۵۷- چنانچه در قاب ساختمانی ساده توام با مهاربندی های ضربدری نشان داده شده در شکل زیر از سختی جانبی و تغییر طول محوری ستون ها صرف نظر شود و تیرهای دو سر مفصل به لحاظ محوری صلب فرض شوند و سطح مقطع کلیه اعضای مهاربندی برابر A باشد، آنگاه تغییر مکان جانبی قاب در تراز طبقه بام به کدام یک از مقادیر زیر نزدیک تر خواهد بود؟ فرض کنید اعضای مهاربندی به صورت کششی و فشاری عمل می کنند و مدول الاستیسیته فولاد برابر E است.



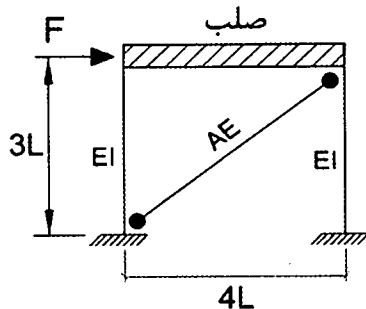
(۱)  $\frac{3\sqrt{5}FL}{2AE}$

(۲)  $\frac{15\sqrt{5}FL}{8AE}$

(۳)  $\frac{15\sqrt{5}FL}{2AE}$

(۴)  $\frac{15FL}{2\sqrt{5}AE}$

۵۸- در قاب شکل زیر اگر  $AE = 7 \frac{EI}{L^2}$  باشد، آنگاه حدوداً چند درصد برش طبقه توسط ستون ها و چند درصد آن توسط عضو مهاربندی تحمل می شود؟ فرض کنید تغییر طول محوری ستون ها

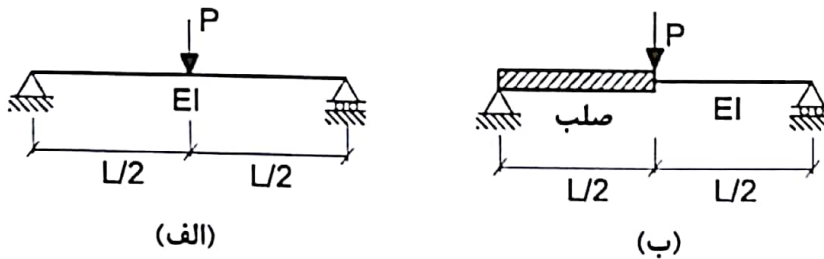


ناچیز است.

- (۱) 75 درصد توسط ستون ها و 25 درصد توسط عضو مهاربندی
- (۲) 25 درصد توسط ستون ها و 75 درصد توسط عضو مهاربندی
- (۳) 40 درصد توسط ستون ها و 60 درصد توسط عضو مهاربندی
- (۴) 50 درصد توسط ستون ها و 50 درصد توسط عضو مهاربندی

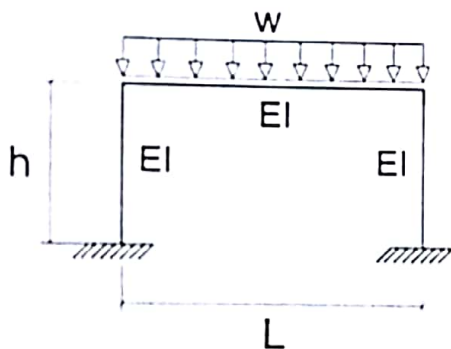


۵۹- در مورد تیرهای نشان داده شده در شکل زیر، کدامیک از گزینه‌های زیر صحیح است؟ از وزن واحد طول و تغییر طول محوری اعضا صرف نظر شود.



- (۱) مقدار تغییرشکل وسط تیر (الف) چهار برابر مقدار تغییرشکل وسط تیر (ب) است.
- (۲) مقدار تغییرشکل وسط هر دو تیر (الف) و (ب) یکسان است.
- (۳) مقدار تغییرشکل وسط تیر (الف) دو برابر مقدار تغییرشکل وسط تیر (ب) است.
- (۴) مقدار تغییرشکل وسط تیر (الف) هشت برابر مقدار تغییرشکل وسط تیر (ب) است.

۶۰- در قاب خمشی مطابق شکل نسبت  $\frac{h}{L}$  چه میزانی باشد تا مقدار لنگر خمشی منفی حداکثر تیر برابر مقدار لنگر خمشی مثبت حداکثر در تیر باشد. تمامی اعضا دارای صلبیت خمشی یکسان می‌باشند. از تغییر طول محوری اعضا صرف نظر شود.



- (۱)  $\frac{3}{4}$
- (۲)  $\frac{1}{2}$
- (۳)  $\frac{2}{3}$
- (۴)  $\frac{3}{7}$



کلید سؤالات آزمون ورود به حرفه مهندسان رشته عمران محاسبات (A) اردیبهشت ماه ۱۳۹۷

| پاسخ | شماره سؤالات |
|------|--------------|
| ۴    | ۳۱           |
| ۱    | ۳۲           |
| ۴    | ۳۳           |
| ۱    | ۳۴           |
| ۴    | ۳۵           |
| ۲    | ۳۶           |
| ۲    | ۳۷           |
| ۴    | ۳۸           |
| ۳    | ۳۹           |
| ۲    | ۴۰           |
| ۳    | ۴۱           |
| ۲    | ۴۲           |
| ۲    | ۴۳           |
| ۱    | ۴۴           |
| ۴    | ۴۵           |
| ۱    | ۴۶           |
| ۳    | ۴۷           |
| ۱    | ۴۸           |
| ۲    | ۴۹           |
| ۴    | ۵۰           |
| ۱    | ۵۱           |
| ۳    | ۵۲           |
| ۲    | ۵۳           |
| ۳    | ۵۴           |
| ۱    | ۵۵           |
| ۴    | ۵۶           |
| ۲    | ۵۷           |
| ۴    | ۵۸           |
| ۳    | ۵۹           |
| ۳    | ۶۰           |

| پاسخ | شماره سؤالات |
|------|--------------|
| ۲    | ۱            |
| ۳    | ۲            |
| ۲    | ۳            |
| ۱    | ۴            |
| ۲    | ۵            |
| ۱    | ۶            |
| ۲    | ۷            |
| ۱    | ۸            |
| ۴    | ۹            |
| ۳    | ۱۰           |
| ۳    | ۱۱           |
| ۱    | ۱۲           |
| ۲    | ۱۳           |
| ۴    | ۱۴           |
| ۲    | ۱۵           |
| ۴    | ۱۶           |
| ۳    | ۱۷           |
| ۱    | ۱۸           |
| ۲    | ۱۹           |
| ۳    | ۲۰           |
| ۱    | ۲۱           |
| ۲    | ۲۲           |
| ۱    | ۲۳           |
| ۴    | ۲۴           |
| ۳    | ۲۵           |
| ۳    | ۲۶           |
| ۱    | ۲۷           |
| ۲    | ۲۸           |
| ۴    | ۲۹           |
| ۱    | ۳۰           |