

دوره فشرده طراحی عملکردی

● میانقاب

۸-۳- میانقاب

۸-۳-۱- کلیات

میانقاب به پانلی اطلاق می‌شود که به طور جزئی یا کامل دهانه‌ای از قاب فولادی یا بتنی را پوشانده و توسط تیرها و ستون‌ها احاطه شده است.

میانقاب‌های موضوع این فصل شامل میانقاب‌های مصالح بنایی می‌باشند.

میانقابی جدا از قاب محیطی خود فرض می‌شود که در بالا و طرفین آن با قاب، درز به اندازه‌ای وجود داشته باشد که وقوع حداکثر تغییرشکل‌های مورد انتظار قاب را به‌طور آزادانه امکان‌پذیر سازد. میانقاب جدا باید در امتداد عمود بر صفحه خود طوری مهار شده باشد که پایداری آن در مقابل بارهای وارد در آن امتداد تضمین شود. این نوع میانقاب به عنوان جزء غیرسازه‌ای محسوب می‌شود و باید مطابق با ضوابط فصل ۹ ارزیابی و بهسازی شود.

پانلی که در هر چهار ضلع به طور کامل با قاب محیطی خود در تماس باشد، میانقاب سازه‌ای است و عضو اصلی تلقی می‌شود.

دسته بندی / نشریه ۳۶۰

۸-۳-۲- میانقاب مصالح بنایی

میانقاب‌های مصالح بنایی سازه‌ای، متشکل از آجر یا بلوک سیمانی می‌باشند. میانقاب‌های ساخته شده از سنگ یا شیشه یا سفال، غیرسازه‌ای محسوب می‌شوند.

فصل ۸. میانقاب

در این فصل ضوابط مربوط به استفاده از میانقاب برای بهسازی ارائه شده است. طبق تعریف میانقاب دیواری است که در داخل قاب چیده شده باشد.

۸.۱. دسته بندی میانقابها

۸.۱.۱. دسته بندی از حیث مصالح و نحوه ساخت

۳. میانقاب چندلایه: این میانقاب مرکب از دو نوع لایه متفاوت است. لایه بنایی شامل میانقاب بنایی ساده M، و لایه بتنی C که از بتن و یا ملات ماسه سیمان تشکیل شده است و می تواند به فرمهای مختلف ساخته شود. ساده ترین فرم آن C-M-C است که شامل یک لایه میانقاب بنایی با دو لایه روکش بتنی پاشیده در طرفین است. در صورت تامین مهار عرضی مذکور در ۸.۴.۲ این میانقاب از نوع پایدار محسوب می شود و می تواند در محاسبات بهسازی به حساب آید. همچنین در صورت رعایت ضوابط مذکور در ۸.۴.۵ این میانقاب مسلح محسوب می گردد.

۴. میانقاب بتنی: دیواری بتنی است که در داخل قاب قرار گرفته باشد.

۵. میانقاب فولادی: میانقابی است متشکل از یک یا چند صفحه نازک فولادی که در داخل قاب قرار گرفته و به تیر و ستون متصل شده باشند.

● میانقابهای مشمول دستور العمل:

1. میانقابهای بنایی ساده (مسلح و غیرمسلح)
2. میانقابهای چند لایه

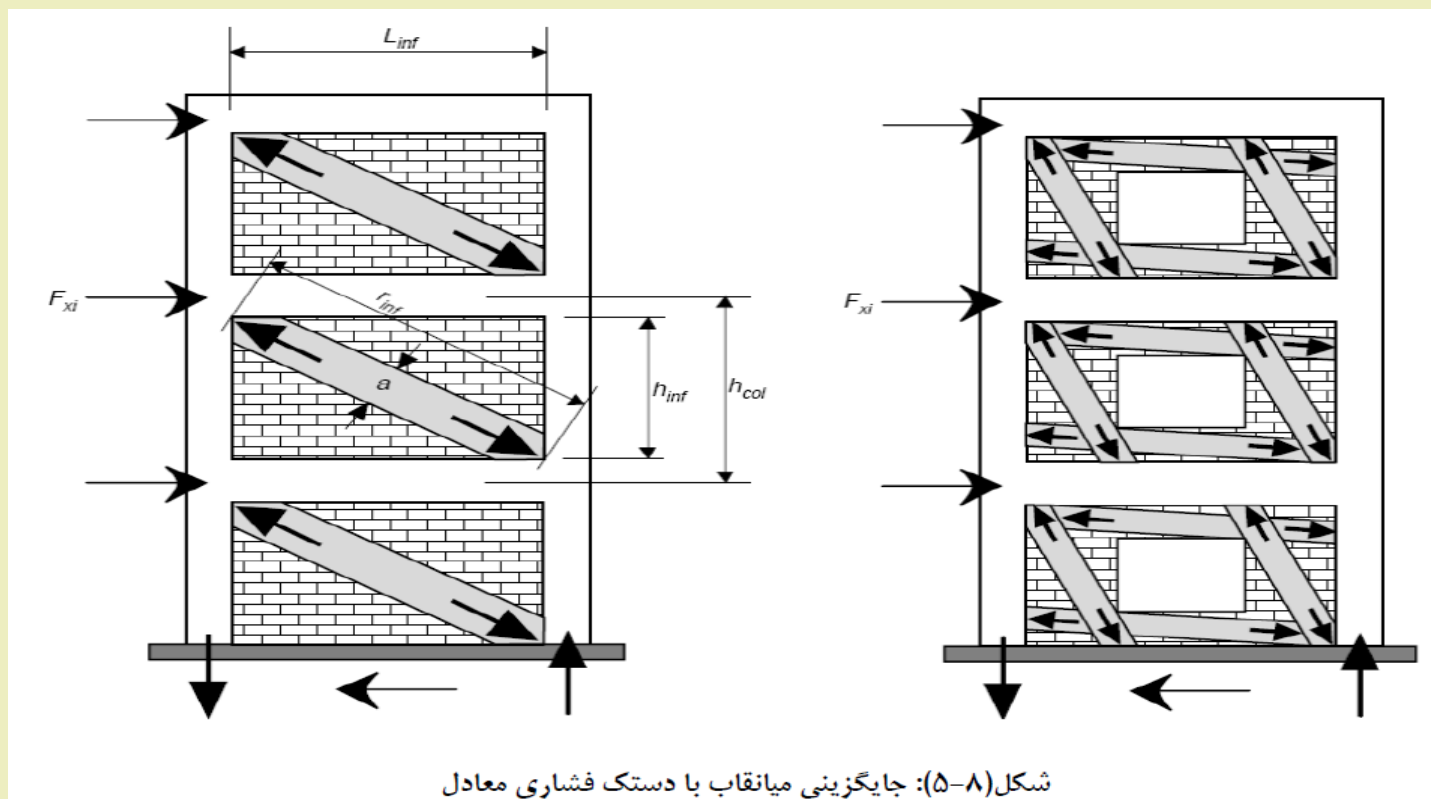
● میانقابهای خارج از شمول دستور العمل:

میانقابهای بتنی و فولادی دارای سختی و مقاومت بسیار بالایی می باشند اما خارج از شمول این دستور العمل می باشند و می توان با استفاده از آیین نامه های معتبر از آنها برای بهسازی استفاده نمود. میانقاب بنایی سست نیز به علت ناپایداری در برابر بارگذاری چرخه ای در بهسازی لرزه ای بکار نمی آید.

میانقابهای بنایی ساده و چندلایه مشمول ضوابط این دستور العمل می باشند.

● مدل دستک قطری

○ میانقاب مانند یک دستک فشاری معادل در نظر گرفته میشود



مدل دستک قطری

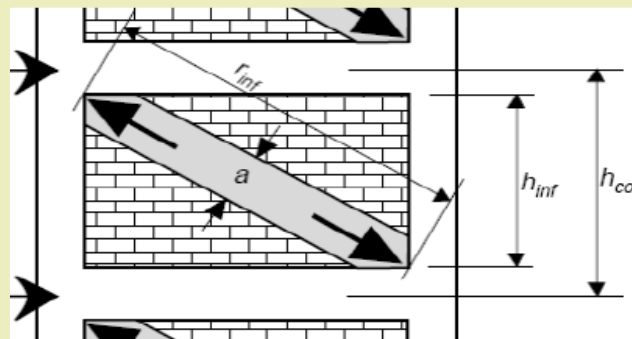
میانقاب مانند یک دستک فشاری معادل در نظر گرفته میشود

که عرض معادل a برابر است با:

$$a = 0.175 [\lambda_1 h_{col}]^{-0.4} t_{inf}$$

$$\lambda_1 = \left[\frac{E_{me} t_{inf} \sin 2\theta}{4E_{fe} I_{col} h_{inf}} \right]^{0.25}$$

$$\theta = \tan^{-1} \frac{h_{inf}}{l}$$



E_{me} : ضریب ارتجاعی مورد انتظار مصالح میانقاب

$$A_e = a t_{inf}$$

و سطح مقطع آن:

ضریب ارتجاعی میانقاب:

○ میتوان از مقادیر پیش فرض داده شده برای کرانه پایین در جدول ۲. ۵ استفاده نمود و برای تبدیل کرانه پایین به میانگین آن را در $1/3$ ضرب کرد (توضیح در اسلاید بعد):

جدول ۲-۵- پ: مقادیر تقریبی کرانه پایین مقاومت های فشاری منشور آجرکاری بر مبنای مقاومت فشاری آجر

E_m مدول الاستیسیته واحد آجرکاری (MPa)		f'_m مقاومت فشاری واحد آجرکاری (MPa)		f_b مقاومت فشاری آجر (MPa)
ملات نوع متوسط $E_m=400 f'_m$	ملات نوع قوی و یا خیلی قوی $E_m=550 f'_m$	ملات نوع متوسط ۴/۵ تا ۸ (MPa)	ملات نوع قوی و یا خیلی قوی ۱۲ تا ۱۷/۵ (MPa)	
۱۰۸۰	۲۰۳۵	۳/۳۰ تا ۲/۷	۴/۱ تا ۳/۷	۱۰/۰
۱۰۴۰	۱۹۲۵	۳/۱۳ تا ۲/۶	۳/۸ تا ۳/۵	۹/۰
۱۰۰۰	۱۸۱۵	۲/۹۶ تا ۲/۵	۳/۶ تا ۳/۳	۸/۰
۹۶۰	۱۷۶۰	۲/۸۷ تا ۲/۴	۳/۴ تا ۳/۲	۷/۵
۹۲۰	۱۷۰۵	۲/۷۷ تا ۲/۳	۳/۳ تا ۳/۱	۷/۰
۹۰۰	۱۵۹۵	۲/۶۶ تا ۲/۲۵	۳/۲ تا ۲/۹	۶/۵
۸۸۰	۱۵۴۰	۲/۵۵ تا ۲/۲	۳/۰ تا ۲/۸	۶/۰
۸۴۰	۱۴۸۵	۲/۴۴ تا ۲/۱	۲/۸ تا ۲/۷	۵/۵
۸۰۰	۱۳۷۵	۲/۳۰ تا ۲/۰	۲/۷ تا ۲/۵	۵/۰

تبدیل کرانه پایین به میانگین

○ ضرایب تبدیل در جدول ۲.۶ داده شده اما در مورد ضریب ارتجاعی (مدول الاستیسیته) مقداری ذکر نشده، ولیکن با توجه به توضیح ذیل این جدول میتواند برابر $1/3$ در نظر گرفته شود.

جدول ۲-۶: ضرایب تبدیل کرانه پایین مشخصات به مشخصات مورد انتظار

خصوصیت	ضریب
مقاومت فشاری	$1/3$
مدول الاستیسیته در فشار*	-
مقاومت کششی	$1/3$
مقاومت برشی	$1/3$

* مدول الاستیسیته مورد انتظار در فشار، 400 تا 550 برابر مقاومت فشاری مورد انتظار در نظر گرفته می شود

مشخصات پیش فرض مصالح بنایی

○ در صورت نیاز، این مشخصات را میتوان با توجه به بند ۲.۷.۴.۲.۵ تعیین کرد

۲-۷-۴-۲-۵- مقادیر پیش فرض مشخصات مصالح

استفاده از مقادیر پیش فرض مشخصات مصالح برای تعیین مقاومت اعضا تنها در روش‌های خطی فصل سوم به منظور جمع آوری مشخصات مصالح در سطح اطلاعات حداقل مجاز می‌باشد. مقادیر کرانه پایین مشخصات برای مقاومت فشاری، مدول الاستیسیته و مقاومت کششی در خمش در جداول (۲-۵-الف) تا (۲-۵-ث) ارائه شده است.

به منظور استفاده از این جداول لازم است تا ابتدا شرایط مصالح بنایی مورد استفاده در ساختمان با توجه به بازرسی عینی، موضوع بند (۲-۷-۴-۱-۱)، به مصالح با شرایط خوب، متوسط و ضعیف طبقه‌بندی گردد.

برای تبدیل مقاومت کرانه پایین به مورد انتظار از ضرایب جدول (۲-۶) استفاده می‌شود.

مقاومت آجر و ملات

جدول ۲-۵- الف: تخمین مقادیر کرانه پایین مشخصات آجر (MPa)

مقاومت فشاری آجر f_b	مدول ارتجاعی آجر در فشار E_b	مقاومت کششی آجر f_{tb}	مقاومت کششی آجر در خمش f_{ub}
۶ تا ۱۳	۲۴۰۰ تا ۸۸۰۰	۰/۲۳ تا ۰/۵۰	۲/۵ تا ۶/۵

جدول ۲-۵- ب: حدود مقاومت مشخصه ملات ۲۸ روزه (MPa)

نوع ملات	خوب	متوسط	ضعیف
نسبت حجمی سیمان پرتلند یا سرباره ای	۱	۱	۱
نسبت حجمی آهک آبدیده، یا شکفته	بیشتر از ۰/۲۵ تا ۰/۵	بیشتر از ۰/۵ تا ۱/۲۵	بیشتر از ۱/۲۵ تا ۲/۵
ماسه مرطوب و غیر متراکم	مقدار مصالح سنگی به کار رفته نباید کمتر از ۲/۲۵ و بیشتر از ۳ برابر مجموع حجم مصالح چسباننده (سیمان و آهک) به کار رفته باشد.		
مقاومت فشاری متوسط ۲۸ روزه (MPa)	۱۷/۰	$۱۲ \leq$	۲/۵

مقاومت و سختی دیوار

جدول ۲-۵-ت: مقادیر تقریبی کرانه پایین مقاومت کششی دیوار/ پایه بنایی

مصالح			نوع منشور آجری
کیفیت ضعیف	کیفیت متوسط	کیفیت خوب	
۰/۰۳	۰/۰۹	۰/۱۵	F_{t1} منشور خمشی (MPa)

جدول ۲-۵-ث: مقادیر تقریبی کرانه پایین مدول الاستیسیته و برشی دیوار/ پایه بنایی

$E_m = 400 \sim 550 f'_m$	مدول الاستیسیته در فشار
$G_m = 0.4 E_m$	مدول برشی

جدول ۲-۶: ضرایب تبدیل کرانه پایین مشخصات به مشخصات مورد انتظار

ضریب	خصوصیت
۱/۳	مقاومت فشاری
-	مدول الاستیسیته در فشار*
۱/۳	مقاومت کششی
۱/۳	مقاومت برشی

مقاومت میانقاب

۸-۳-۳-۲- مقاومت

انتقال برش طبقه در طول یک میانقاب مصالح بنایی محصورشده در قاب بتنی یا فولادی، تغییرشکل کنترل در نظر گرفته می شود. مقاومت برشی مورد انتظار درون صفحه پانل باید با توجه به ضوابط این بند تعیین شود. مقاومت برشی مورد انتظار میانقاب، V_{me} ، از معادله (۳-۸) به دست می آید:

$$V_{me} = \frac{0.75(0.75v_{te} + \frac{P_{CE}}{A_n})}{1.5} \quad (3-8)$$

که در آن:

A_{ni} : سطح مقطع افقی خالص ملات بین دو رج میانقاب؛

f_{vie} : مقاومت برشی مورد انتظار میانقاب مصالح بنایی. مقاومت برشی مورد انتظار میانقاب مصالح بنایی طبق استانداردهای معتبر قابل اندازه گیری می باشد.

مقاومت برشی مورد انتظار میانقاب موجود، f_{vie} ، نباید از مقاومت برشی مورد انتظار مصالح بنایی V_{me} موضوع بند (۲-۷-۴-۲-۱) بیشتر باشد. در صورتی که انجام آزمایش مقاومت برشی مورد انتظار میانقاب مقدور نباشد، می توان V_{me} را در محاسبات به کار برد.

مقاومت برشی دیوار / نشریه ۳۶۰

مقاومت برشی دیوار بنایی / بند ۲ . ۷ . ۴ . ۲ . ۱ . ۴

۲-۷-۴-۲-۱-۴- مقاومت برشی دیوار بنایی

دیوارهای بنایی که بارهای ثقلی و زلزله را تحمل می‌نمایند باید به شرح زیر برای تعیین مقاومت برشی ملات مورد آزمایش قرار گیرند. آزمایش مقاومت برشی دیوار مورد بحث در این بند بر اساس مقاومت برشی ملات بوده و به صورت درجا انجام می‌گردد. در این روش، ردیف خارجی دیوار، تحت آزمایش برشی قرار می‌گیرد. این آزمایش با جابجایی یک واحد بنایی مورد نظر نسبت به واحدهای مجاور آن صورت می‌پذیرد. محل نمونه برداری شده باید با مصالح مشابه و طبق مشخصات فنی بازسازی شود. واحدهای دو طرف واحد بنایی تحت آزمایش، باید برداشته شوند و دو سطح در درزهای قائم باید قبل از آزمایش به خوبی تمیز شوند. سپس با اندازه‌گیری نیروی مورد نیاز برای جابجایی واحد بنایی، مقاومت برشی نمونه مشخص می‌شود. مقاومت برشی براساس دو سطح واحد بنایی در درزهای افقی و در اولین حرکت آن محاسبه می‌شود. برای محاسبه مقاومت برشی، باید تنش ناشی از بار ثقلی در محل آزمایش کسر شود.

مقاومت برشی دیوار بنایی / نشریه ۳۶۰

برای اعضای مصالح بنایی غیرمسلح، مقاومت برشی مورد انتظار v_{me} ، باید براساس رابطه (۶-۲) تعیین گردد.

$$v_{me} = \frac{0.75(0.75v_{te} + \frac{P_{CE}}{A_n})}{1.5} \quad (۶-۲)$$

در این رابطه :

P_{CE} : نیروی قائم مورد انتظار وارد بر دیوار یا پایه با توجه

V_{test} : بار اعمالی در آزمایش در اولین جابجایی واحد بنایی؛

تبصره : برای محاسبه P_{CE} در ساختمان‌های تا حداکثر

A_b : مجموع سطوح ملات بالا و پایین واحد بنایی مورد آزمایش؛

A_n : سطح مقطع خالص دیوار یا پایه مصالح بنایی

σ_{D+L} : تنش قائم ناشی از بارهای ثقلی در محل آزمایش است.

v_{te} : متوسط مقاومت برشی ملات، v_{to} ، طبق رابطه (۲-۲) در بلوک‌های سیمانی و آجری سوراخ‌دار A_b باید براساس سطح مقطع خالص

در صورتیکه دیوار بنایی یک‌لایه باشد، ضریب ۰/۷۵ نباید به v_{to} اعمال شود.

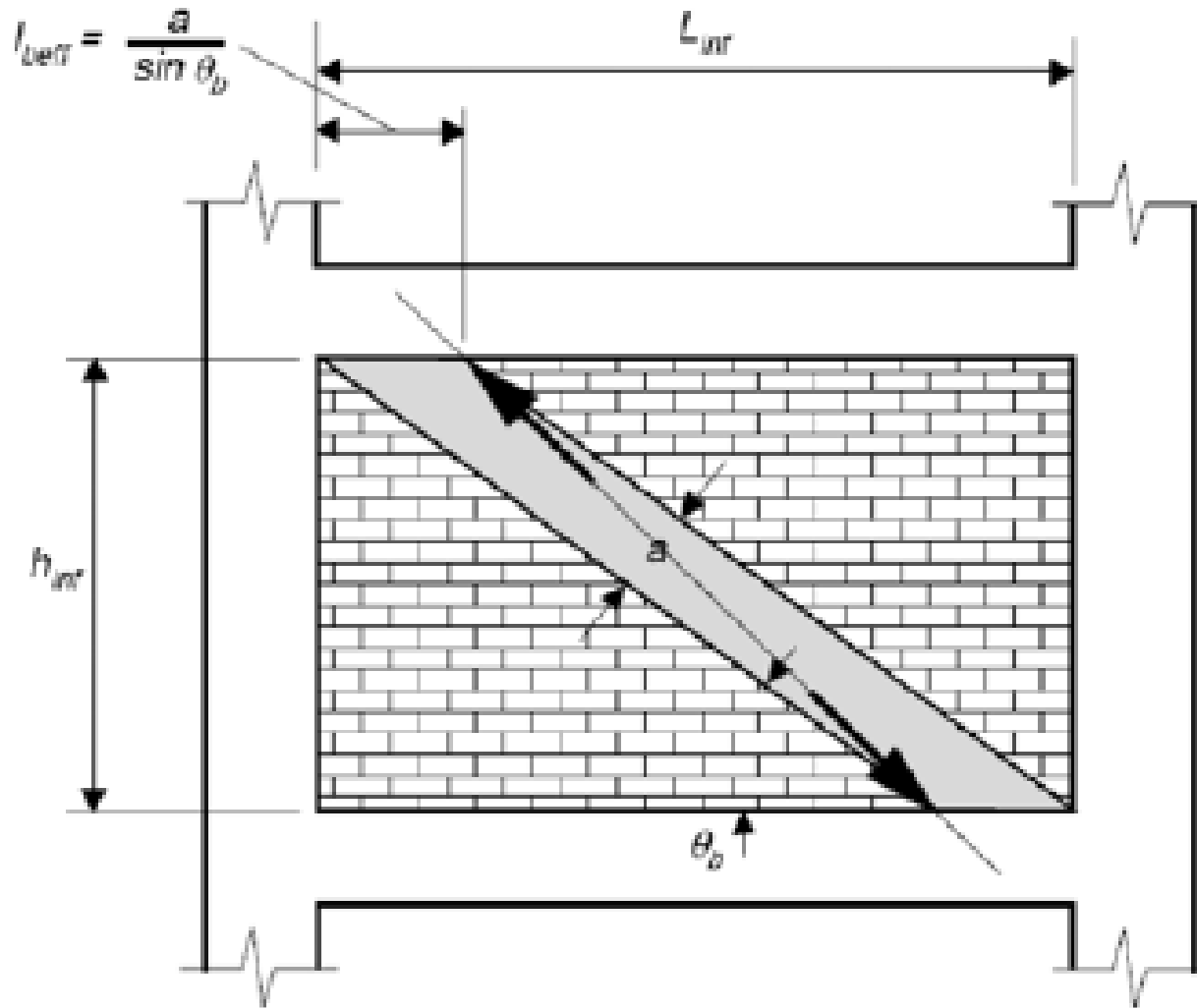
مقاومت برشی ملات در هر آزمایش از رابطه زیر محاسبه می‌شود:

$$v_{to} = \frac{V_{test}}{A_b} - \sigma_{D+L} \quad (۷-۲)$$

اشکالات روش

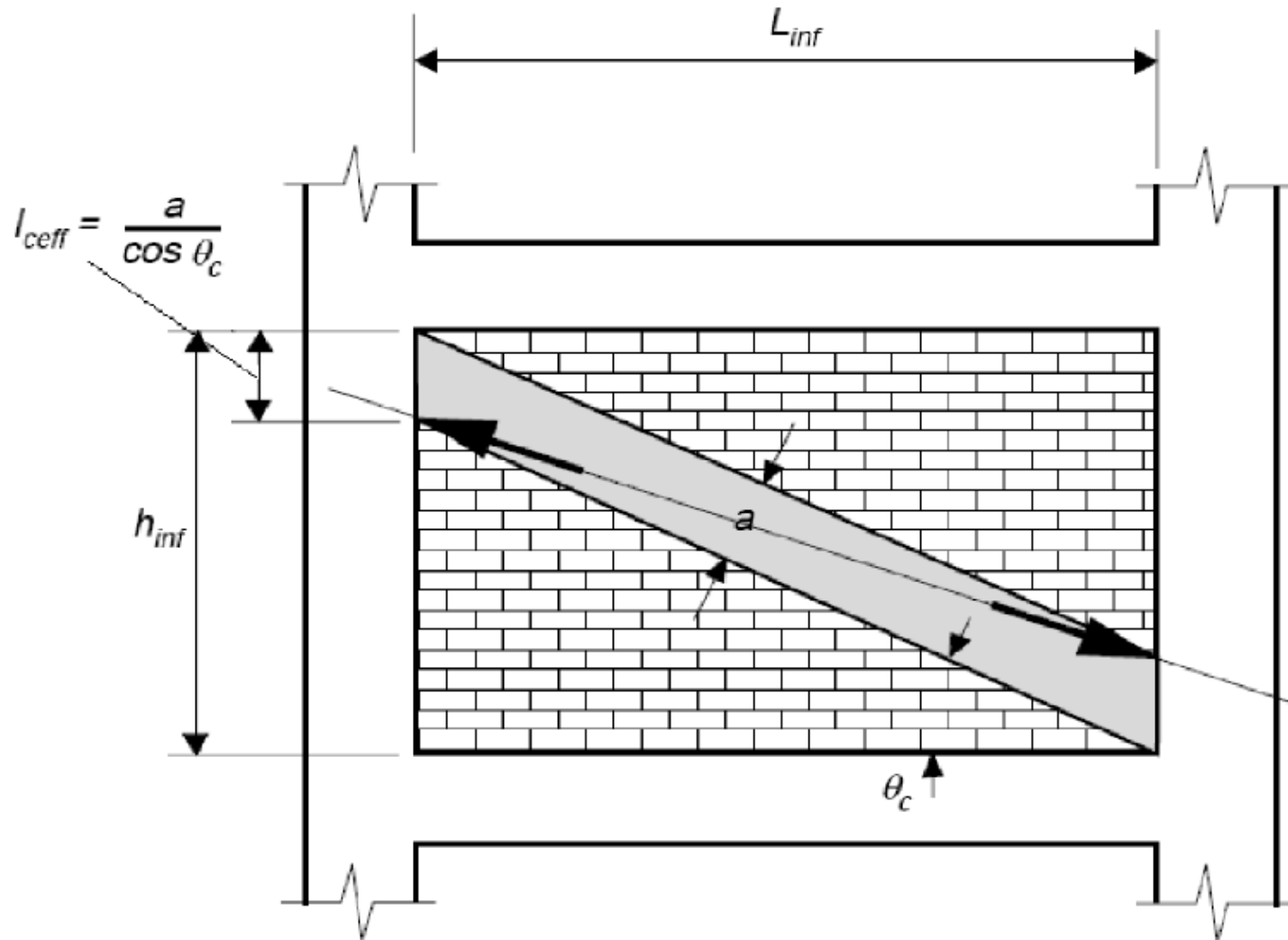
1. اثر تورم بر تنش برشی اندازه گیری شده (مطالعات مقدم - گودرزی)
2. تفاوت تنش برشی نقطه ای با مقاومت برشی ناشی از ترک قطری / روش مقدم / مقاله آ اس سی ای
3. پراکندگی مقاوم قطری با توجه به نتایج تحقیقات آزمایشگاهی / استیت آو د آرت مقدم
4. مقاومت شکست کنج قابل اعتمادتر است / دستور العمل بهسازی / پیوست جدید آیین نامه ۲۸۰۰

واکنش وارد به تیر و ستون: مدل نشر به

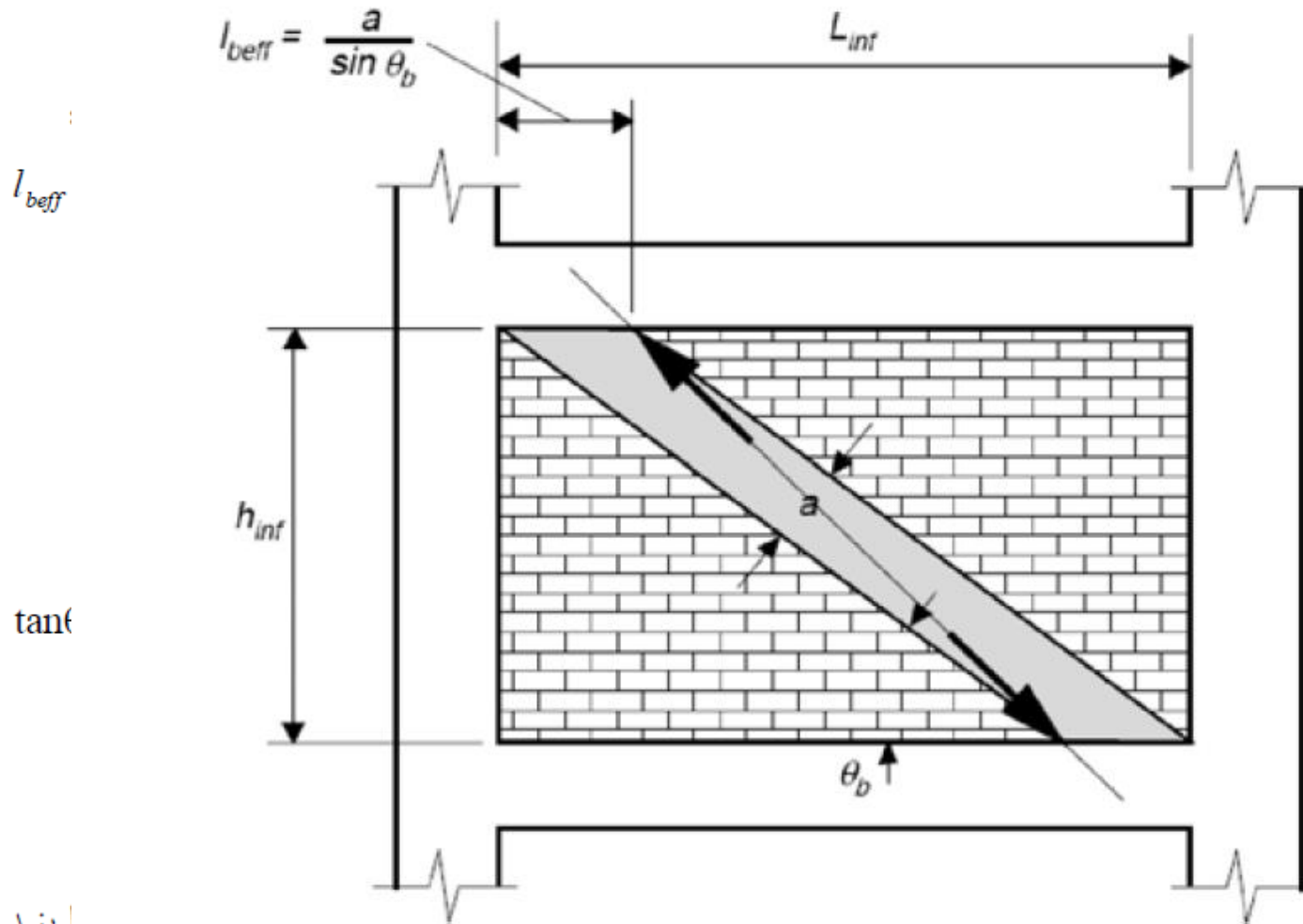


شکل (۷-۸): شبیه‌سازی نیروی وارد از میانقاب بر تیر

مقاومت ستون قاب



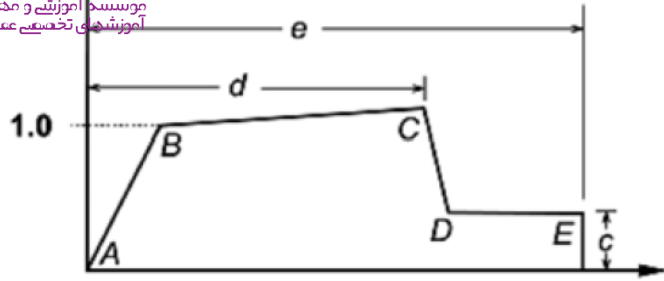
مقاومت تیر در قاب



بند !

شکل (۸-۷): شبیه‌سازی نیروی وارد از میانقاب بر تیر
 دومین دوره جامع آموزش اصول محاسبات، بهسازی لرزه ای و طراحی عملکردی سازه ها - مهرماه ۱۴۰۷ مدرّس: پروفسور حسن مقدم

کنترل تغییر شکل



○ میانقاب به عنوان عضو کنترل شونده توسط تغ

جدول (۸-۲): روابط ساده شده‌ی نیرو- تغییر مکان برای میانقاب مصالح بنایی در روش استاتیکی غیرخطی

معیار پذیرش		e%	d%	c	$\frac{L_{inf}}{h_{inf}}$	$\beta = \frac{V_{fre}}{V_{ine}}$
CP%	LS%					
--	۰/۴	--	۰/۵	--	۰/۵	$\beta < 0.7$
--	۰/۳	--	۰/۴	--	۱/۰	
--	۰/۲	--	۰/۳	--	۲/۰	
--	۰/۸	--	۱/۰	--	۰/۵	$0.7 \leq \beta < 1.3$
--	۰/۶	--	۰/۸	--	۱/۰	
--	۰/۴	--	۰/۶	--	۲/۰	
--	۱/۱	--	۱/۵	--	۰/۵	$\beta \geq 1.3$
--	۰/۹	--	۱/۲	--	۱/۰	
--	۰/۷	--	۰/۹	--	۲/۰	

توجه: از درون یابی خطی برای مقادیر بین جدول باید استفاده شود.

ارزیابی پایداری عرضی

مورد زیر نیاز به ارزیابی ندارد

۸-۳-۴- ارزیابی عمود بر صفحه میانقاب بنایی

میانقاب غیر مسلح با نسبت h_{inf}/t_{inf} کم تر از مقادیر داده شده در جدول (۸-۳) که ضوابط مربوط به کنش قوسی را طبق بند (۸-۳-۴-۱) برآورده سازد، لازم نیست در برابر نیروهای زلزله در امتداد عمود بر صفحه ارزیابی نمود.

جدول (۸-۳): نسبت‌های حداکثر h_{inf}/t_{inf}

سطح عملکرد	پهنه لرزه‌ای با خطر نسبی کم	پهنه لرزه‌ای با خطر نسبی متوسط	پهنه‌های لرزه‌ای با خطر نسبی زیاد و خیلی زیاد
IO	۱۴	۱۳	۸
LS	۱۵	۱۴	۹
CP	۱۶	۱۵	۱۰

ارزیابی پایداری عرضی

کنترل مقاومت عرضی

۸-۳-۴-۳- معیارهای پذیرش

کرانه پایین مقاومت عمود بر صفحه میانقاب مصالح بنایی غیر مسلح باید بیشتر از فشار عمود بر صفحه آن طبق بند (۳-۷-۲-۲)

باشد.

ارزیابی پایداری عرضی

مقاومت عرضی با احتساب کنش قوسی:

$$Q_{CL} = q_{in} = \frac{0.7f'_m \lambda_2}{\left[\frac{h_{inf}}{t_{inf}} \right]}$$

q_{in} کرانه پایین مقاومت عرضی میانقاب، و f'_m کرانه پایین مقاومت فشاری مصالح بر حسب N/mm^2 است که میتواند از جدول جدول ۲.۵. پ نشریه ۳۶۰ بدست آید و λ_2 از جدول زیر

جدول (۸-۴): پارامتر λ_2 برای استفاده در معادله (۸-۹)

۲۵	۱۵	۱۰	۵	$\frac{h_{inf}}{t_{inf}}$
۰/۰۱۳	۰/۰۳۴	۰/۰۶۰	۰/۱۳۹	λ_2

توجه: از درون یابی خطی بین مقادیر جدول باید استفاده شود.

شرایط استفاده از واکنش قوسی

کنش قوسی را فقط هنگامی می توان منظور کرد که کلیه شرایط زیر برقرار باشد:

- ۱- پانل در تماس کامل با اجزای قاب محیطی خود باشد؛
- ۲- حاصل ضرب مدول ارتجاعی، E_{fe} ، و لنگر اینرسی، I_f ، انعطاف پذیرترین جزء قاب از مقدار $1 \times 10^{13} N \cdot mm^2$ بیشتر باشد؛
- ۳- اجزای قاب دارای مقاومت کافی برای تحمل نیروهای برون صفحه حاصل از کنش قوسی میانقاب باشند؛
- ۴- نسبت h_{inf}/t_{inf} کوچک تر یا مساوی ۲۵ باشد.

● کرانه پایین مقاومت عرضی نباید از فشار عرضی ناشی از زلزله کمتر باشد که برابر است با:

$$F_p = \beta \times S_{xs} W$$

F_p فشار عرضی وارد به میانقاب (N/mm^2)، w وزن واحد سطح میانقاب، S_{xs} شتاب طیفی در 0.2 ثانیه برای سطح خطر انتخابی و میرایی 5% که در سطح خطر ۱ در صورت استفاده از طیف استاندارد 2800 برابر با حاصلضرب A.B در زمان تناوب 0.2 ثانیه میباشد. ضریب β برای آستانه فروریزی 0.3 ، ایمنی جانی 0.4 ، و قابلیت استفاده بیوقفه 0.6 میباشد.

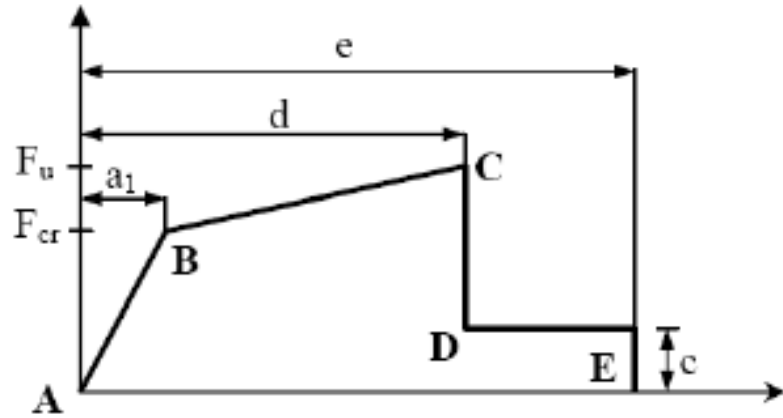
$$q_{in} \geq F_p$$

● پس:

مدل غیر خطی میانقاب

● مدل غیرخطی نشریه ۳۶۰ که برگردان ضوابط فبا ۳۵۶ (و آاس سی ای ۴۶) است و در محاسبه مقاومت دارای دقت چندانی نیست و بجای استفاده از آن توصیه میشود از روش مذکور در دستور العمل مقاوم سازی ساختمانهای خرچینی استفاده شود که در اینجا نقل گردیده است.

مدل غیر خطی میانقاب



مقاومت افقی میانقاب در حالت نهایی و ترک، F_u' و F_{cr}' با استفاده از روابط فوق برابر است با:

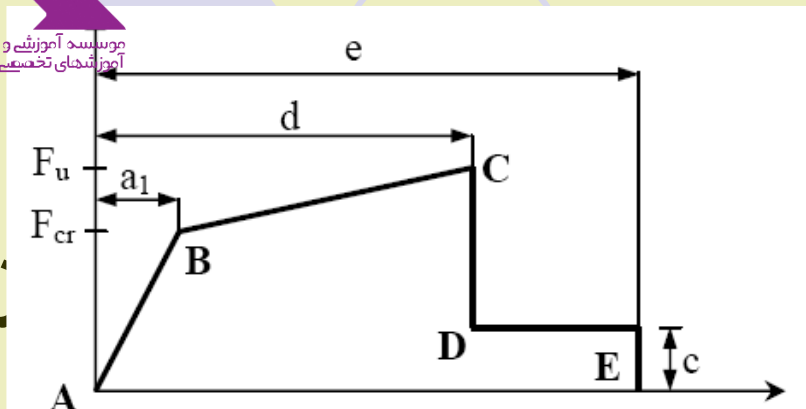
$$F_u' = F_u \cos \theta$$

$$F_{cr}' = F_{cr} \cos \theta$$

$$F_u = \sum 0.5 f_m t_{inf} a$$

$$F_{cr} = 0.5 F_u$$

مقاومت کششی سازه در
صورت نظیر نقاط C و B در
می شوند.



پارامترهای مدل سازی و نشریه ۳۶۰:

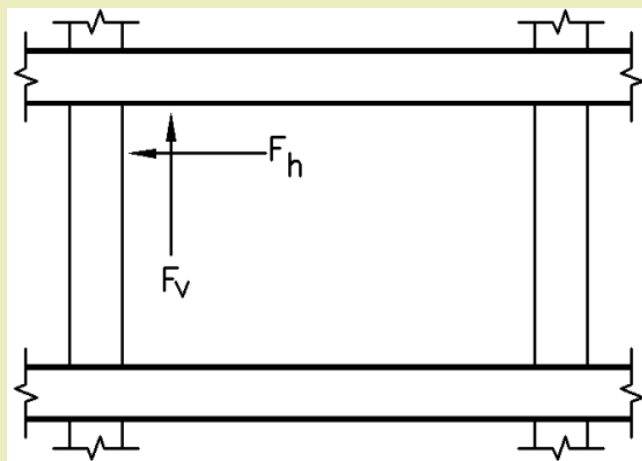
جدول (۸-۲): روابط ساده شده نیرو- تغییر مکان برای میانقاب مصالح بنایی در روش استاتیکی غیرخطی

معیار پذیرش		e%	d%	c	$\frac{L_{inf}}{h_{inf}}$	$\beta = \frac{V_{fre}}{V_{ine}}$
CP%	LS%					
---	۰/۴	---	۰/۵	---	۰/۵	$\beta < 0.7$
---	۰/۳	---	۰/۴	---	۱/۰	
---	۰/۲	---	۰/۳	---	۲/۰	
---	۰/۸	---	۱/۰	---	۰/۵	$0.7 \leq \beta < 1.3$
---	۰/۶	---	۰/۸	---	۱/۰	
---	۰/۴	---	۰/۶	---	۲/۰	
---	۱/۱	---	۱/۵	---	۰/۵	$\beta \geq 1.3$
---	۰/۹	---	۱/۲	---	۱/۰	
---	۰/۷	---	۰/۹	---	۲/۰	

توجه: از درون یابی خطی برای مقادیر بین جدول باید استفاده شود.

واکنش وارد به تیر و ستون: مدل ساده

○ دستور العمل مقاوم سازی ساختمانهای خرجینی: در لحظه مقاومت اوج میانقاب نیروی برشی وارد به تیر و ستون:



$$F_v = \frac{h_{inf}}{l} F_h$$

$$F_h = F_u \cos \theta$$

○ مقاومت برشی تیر و ستون، و مقاومت اتصال باید در حدی باشد که بتواند نیروهای فوق را تحمل نماید (به صورت کنترل شونده توسط نیرو یا تغییر شکل؟)



موسسه آموزشی و مهندسی ۸۰۸
آموزش‌های تخصصی عمران و معماری

اطلاعات بیشتر:

موسسه آموزشی مهندسی ۸۰۸

Civil808.com/landing/pbdcourse

Telegram: [@PBD808](https://t.me/PBD808)

شماره تماس:

۰۲۱-۸۸۲۷۲۶۹۴