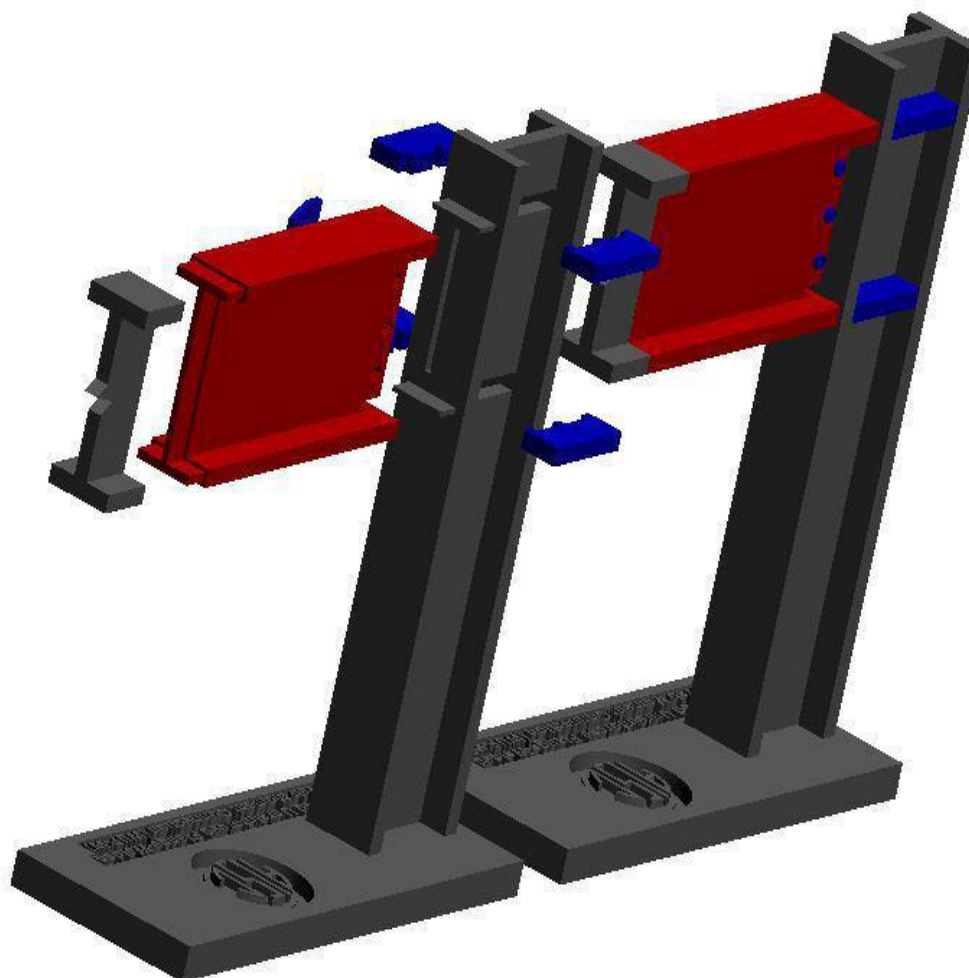


اتصالات پیش پذیرفته شده بر اساس AISC- تیر با مقطع کاهش یافته

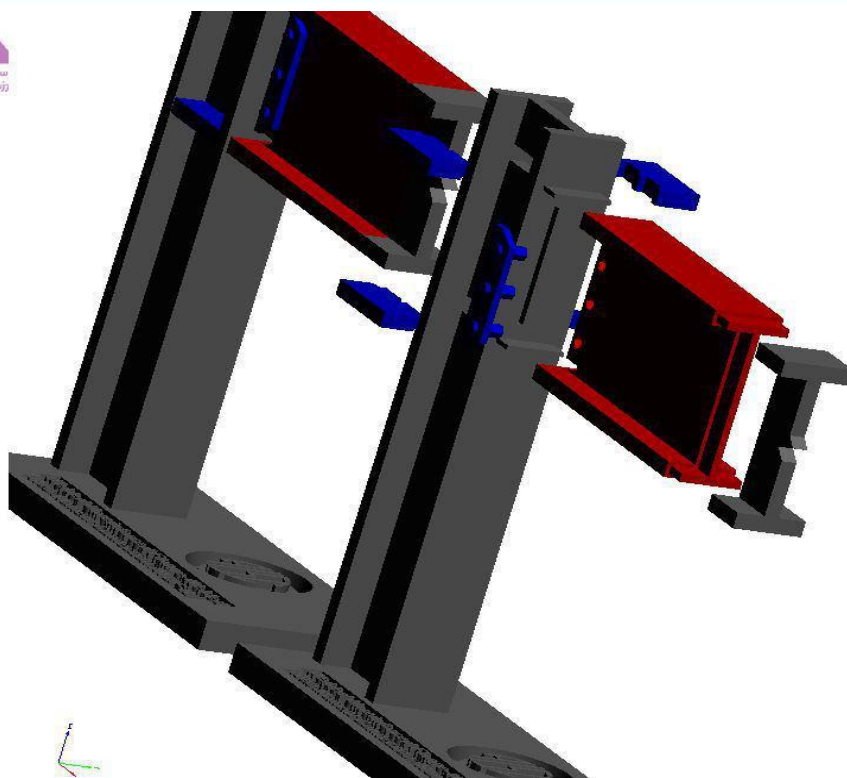
اتصالات از پیش تأیید شده؛ اتصالاتی هستند که در آیین‌نامه AISC-۳۵۸ مورد بررسی قرار گرفته‌اند. به عبارتی استفاده از این اتصالات بر طبق روابط و فرمول‌های بیان شده در این آیین‌نامه و همچنین رعایت کردن ضوابط آن‌ها؛ در مناطق لرزه‌خیز مانند تهران؛ امکان‌پذیر است و نیاز به کنترل و ضوابط خاصی نیست. همان‌گونه که از نام این اتصالات معلوم است؛ اتصالات از پیش تأیید شده نیاز به هیچ کنترلی ندارند و از پیش توسط آیین‌نامه‌های معتبر جهان مورد تأیید قرار گرفته‌اند و می‌توان با خیالی آسوده از این نوع اتصال در طراحی سازه‌های فولادی در مناطق لرزه‌خیز شدید؛ استفاده نمود.

۴- اتصال پیش پذیرفته مستقیم تقویت نشده جوشی (WUF-W)

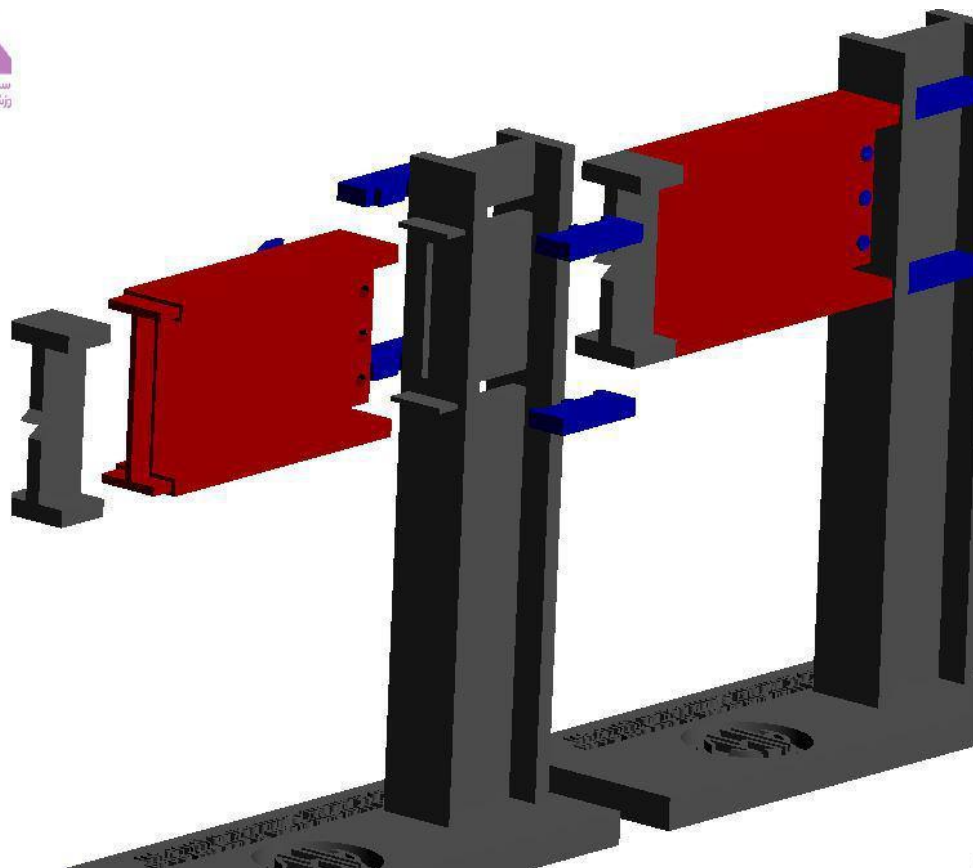


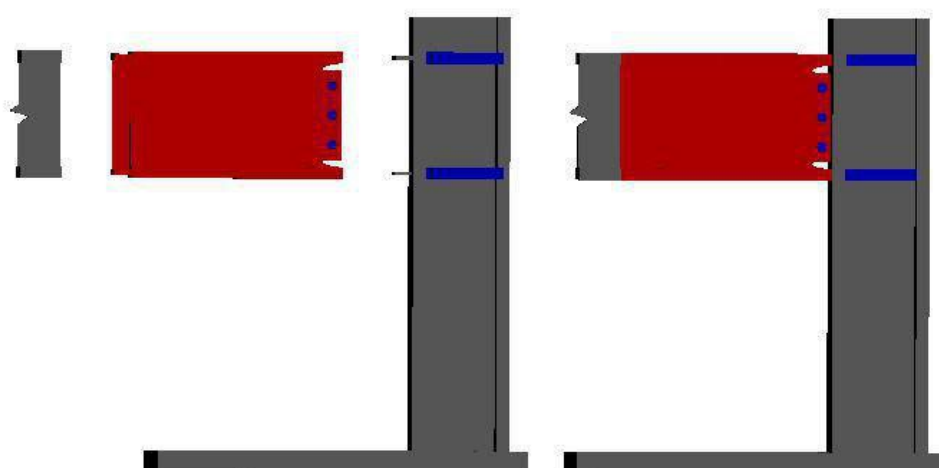
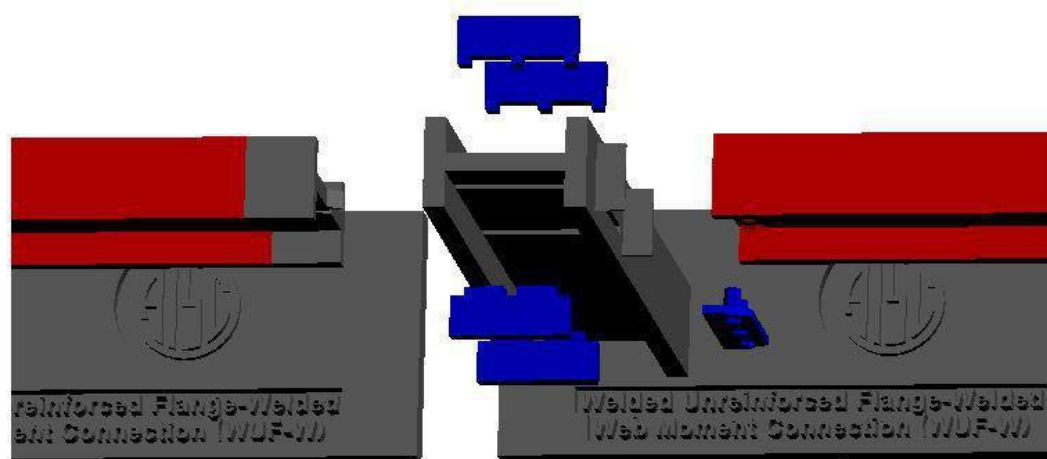


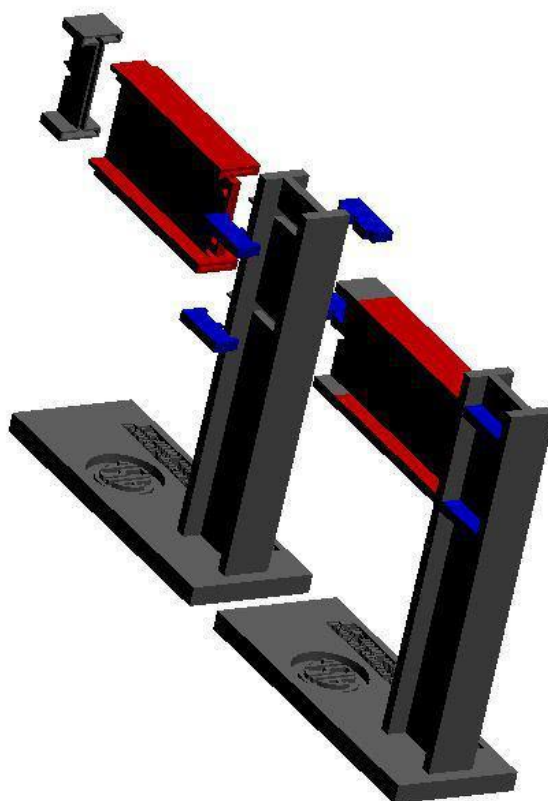
موسسه آموزشیه و محندسیه ۸۰۸
رژشدهای تخصصیه عمران و معارهی



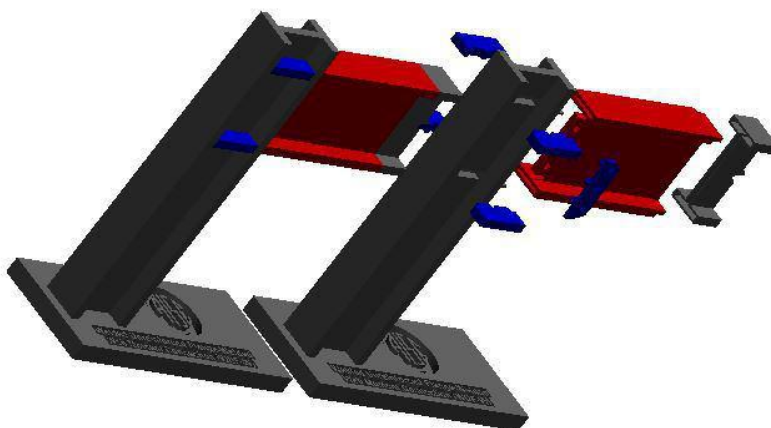
موسسه آموزشیه و محندسیه ۸۰۸
رژشدهای تخصصیه عمران و معارهی





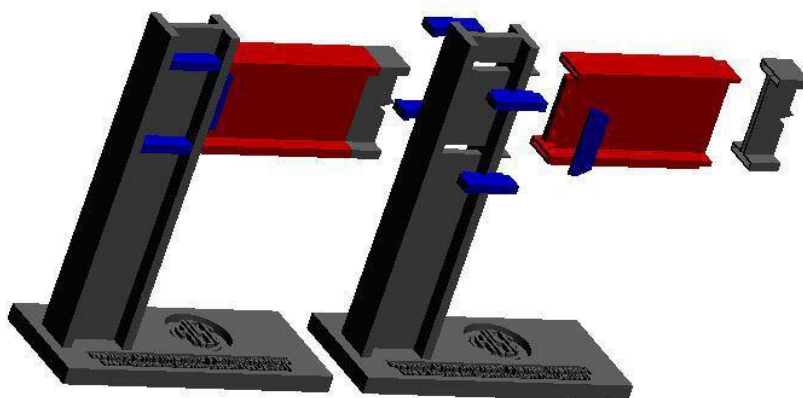


i

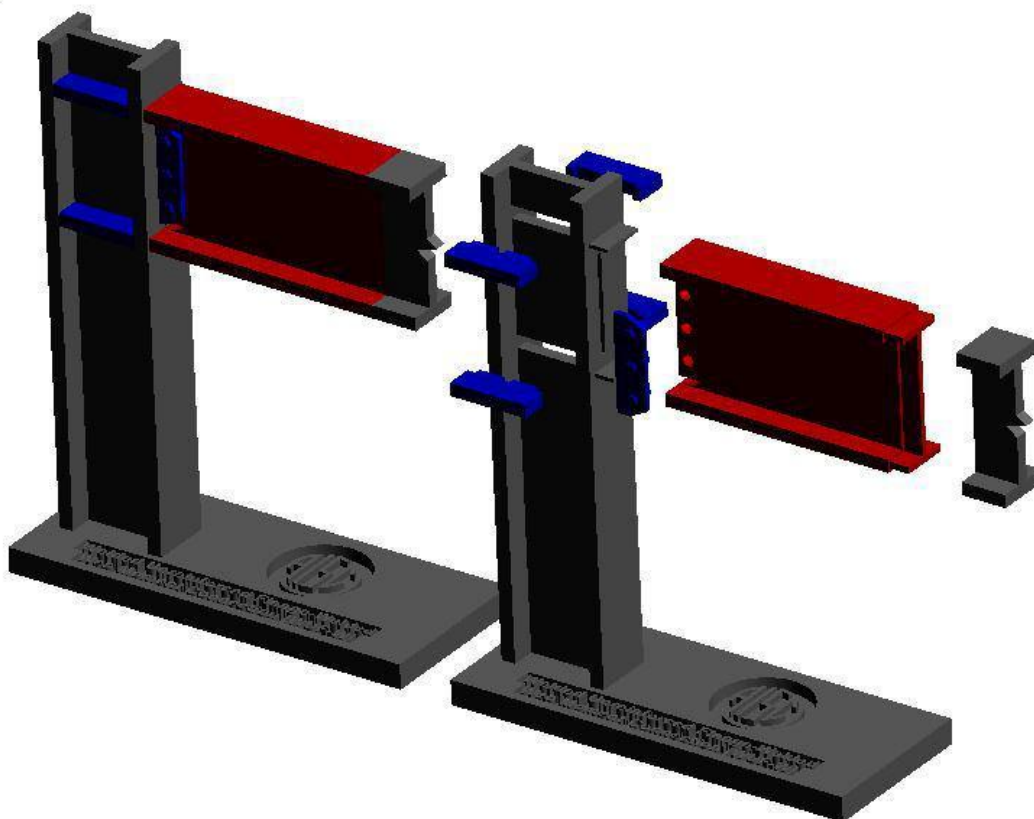




موسسه آموزشیه و مهندسیه ۸۰۸
رشدنهای تخصصیه عمران و معماری

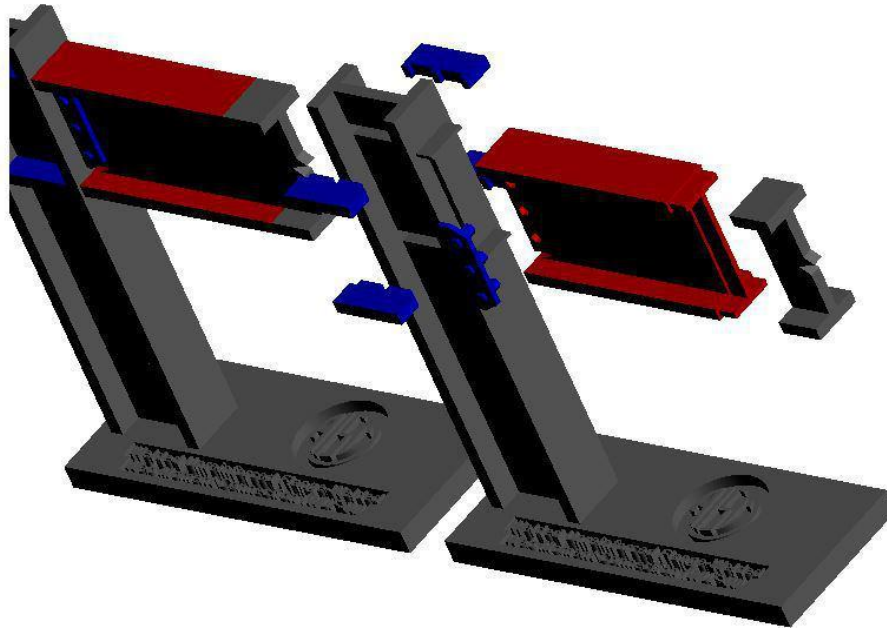


موسسه آموزشیه و مهندسیه ۸۰۸
رشدنهای تخصصیه عمران و معماری





موسسه آموزشیه و مهندسیه ۸۰۸
رشدنهای تخصصیه عمران و معاری



فایل PDF سه بعدی این نوع اتصال را می‌توانید در پیوست مشاهده کنید.